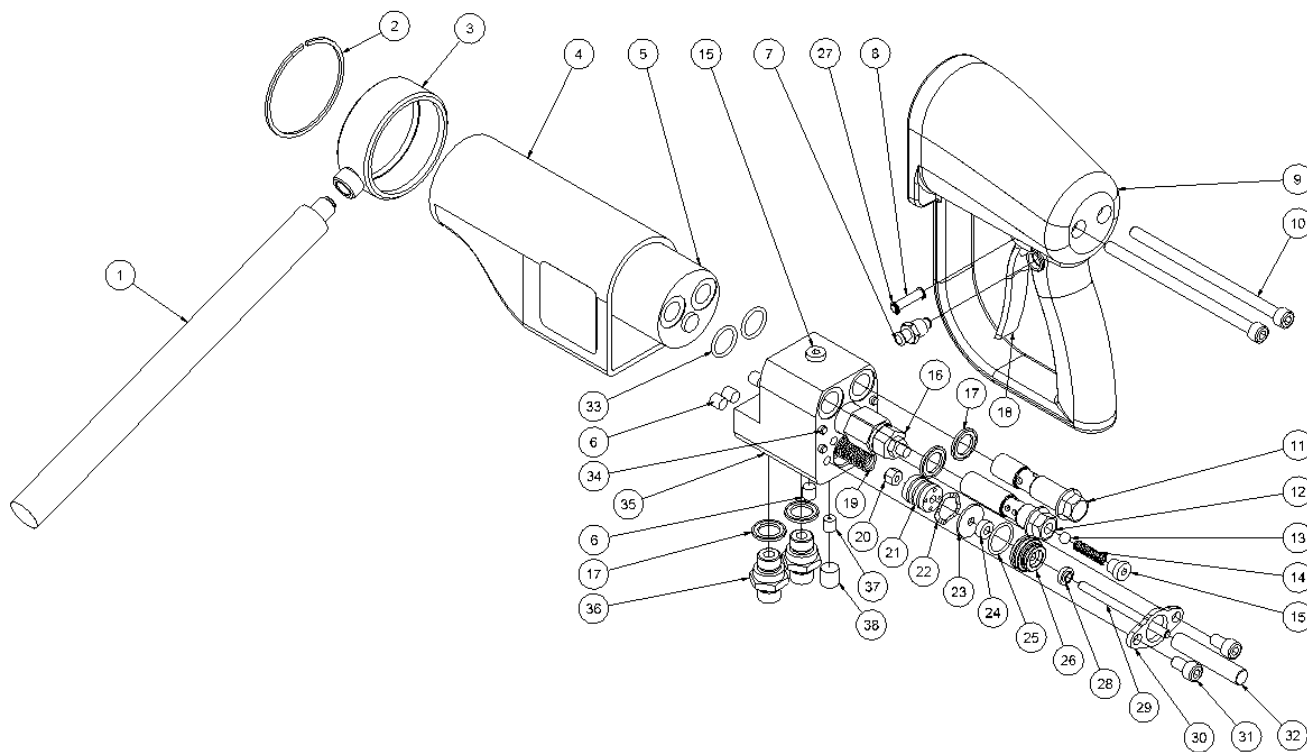


HCD25-100/HCD50-200 Схема разбора.

С серийного номера 0152

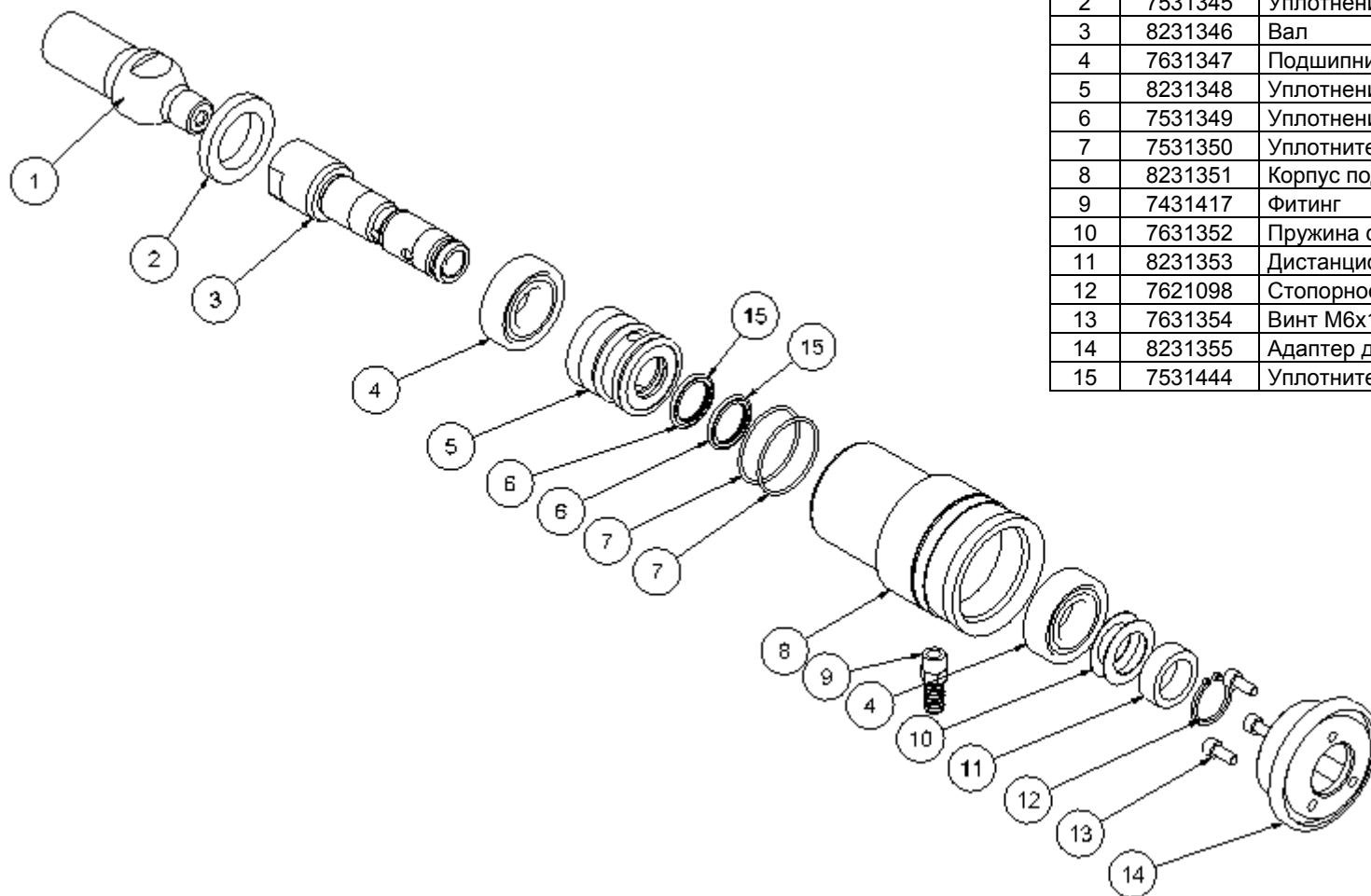
Рис. 1



№	Артикул	Описание	Кол-во
-	4341408	3/8" комплект РВД 2 м	1
-	7401141	БРС 1/2" BSP «папа»	1
-	7401142	БРС 1/2" BSP «мама»	1
1	9031603	Рукоятка боковая	1
2	7631449	Пружинное кольцо SW72	1
3	8231597	База для крепления рукоятки с втулкой	1
4	8731385	Пластиковый кожух для HCD 50-200	1
4	8731594	Пластиковый кожух для HCD50-100	1
5	7331383	ОММ32 гидравлический мотор для HCD50-200	1
5	7331593	ОММ 12.5 гидравлический мотор для HCD50-100	1
6	7621037	Заглушка 1/8"	4
7	9031381	Фиксатор в сборе	1
8	8231396	Штифт $\varnothing 6$	1
9	8231388	Рукоятка	1
10	8631445	Винт М8х145	2
11	8231398	Болт	1
12	8231397	Болт	1
13	7631400	Шарик $\varnothing 8.5$ мм	1
14	8631399	Пружина сжатия 0.8х6.3х33	1
15	7621323	Резьбовая заглушка 1/8" с уплотнением	2
16	7421056	Перепускной клапан	1
17	7521017	Уплотнение ring 3/8"	4
18	8231382	Пусковая рукоятка	1
19	8611249	Пружина сжатия 1.25х12.5х62.5	1
20	7611250	Гайка М6	1
21	8211225	Шток триггера	1
22	7611252	Пружинная шайба 8х17.3х0.3	1
23	8211251	Шайба	1
24	7521014	Уплотнение	1
25	7511248	Уплотнительное кольцо 20х2 SH90	1
26	8211226	Корпус уплотнения	1
27	7611306	Стопорное кольцо А6	2
28	7521013	Уплотнение	1
29	8231392	Штанга триггера	1
30	8231386	Установочная пластина	1
31	7631395	Винт М8х14	2
32	8731393	Дистанционная втулка триггера	1
33	7531390	Уплотнительное кольцо 19х2.5 SH90	2
34	7631391	Штифт $\varnothing 6$ х12	4
35	8231384	Блок клапанов	1
36	8231394	Фитинг 3/8"х3/8"	2
37	8231737	Заглушка 1/8" Только для HCD50-200	1
38	7621036	Заглушка 1/4"	1
-	9031549	Комплект уплотнений	1
-	9031550	Комплект уплотнений для гидромотора	1

HCD25-100/HCD50-200 Схема разбора. С серийного номера 0152

Fig. 2



№	Артикул	Описание	Кол-во
-	4341470	3/8" рукав для подачи воды с шаровым клапаном	1
1	8231410	Адаптер для присоединения коронок	1
2	7531345	Уплотнение $\varnothing 35/\varnothing 52/9$ мм	1
3	8231346	Вал	1
4	7631347	Подшипник	2
5	8231348	Уплотнение	1
6	7531349	Уплотнение	2
7	7531350	Уплотнительное кольцо 43x2 SH90	2
8	8231351	Корпус подшипника	1
9	7431417	Фитинг	1
10	7631352	Пружина сжатия	2
11	8231353	Дистанционное кольцо	1
12	7621098	Стопорное кольцо 25x2	1
13	7631354	Винт M6x14	3
14	8231355	Адаптер для гидромотора	1
15	7531444	Уплотнительное кольцо $\varnothing 28 \times 2.5$ SH70	2