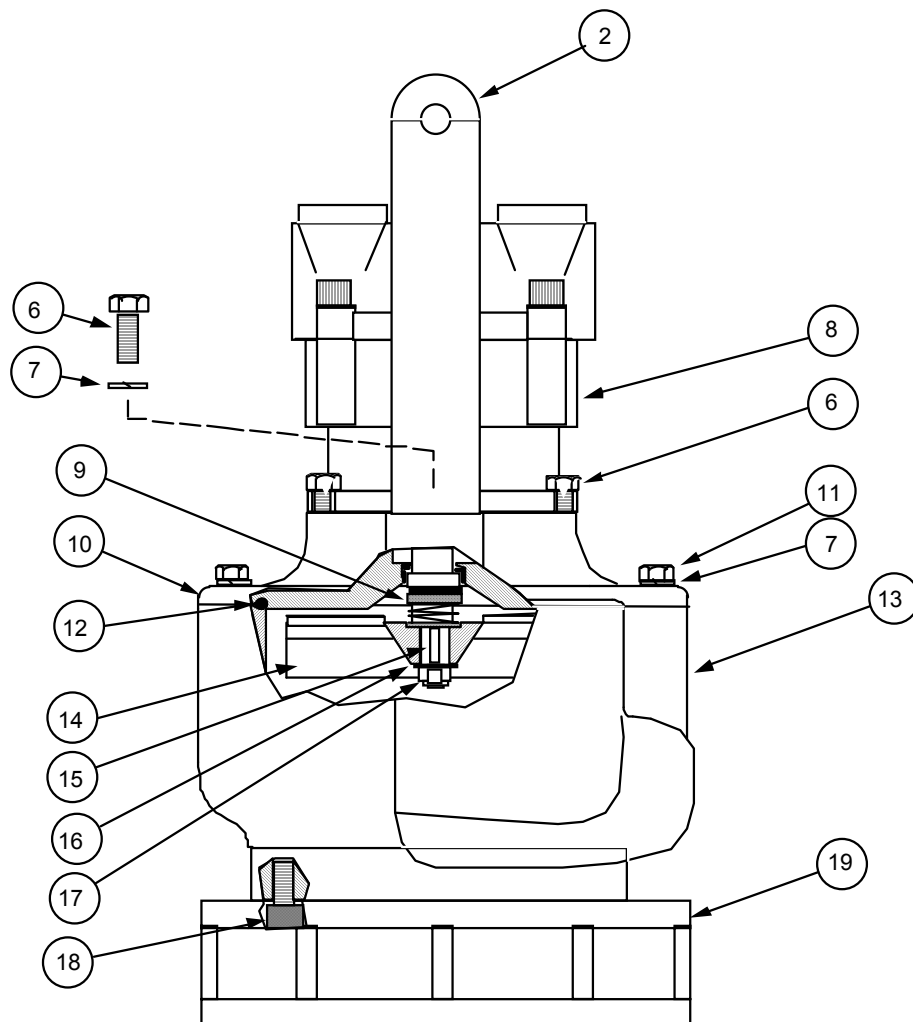


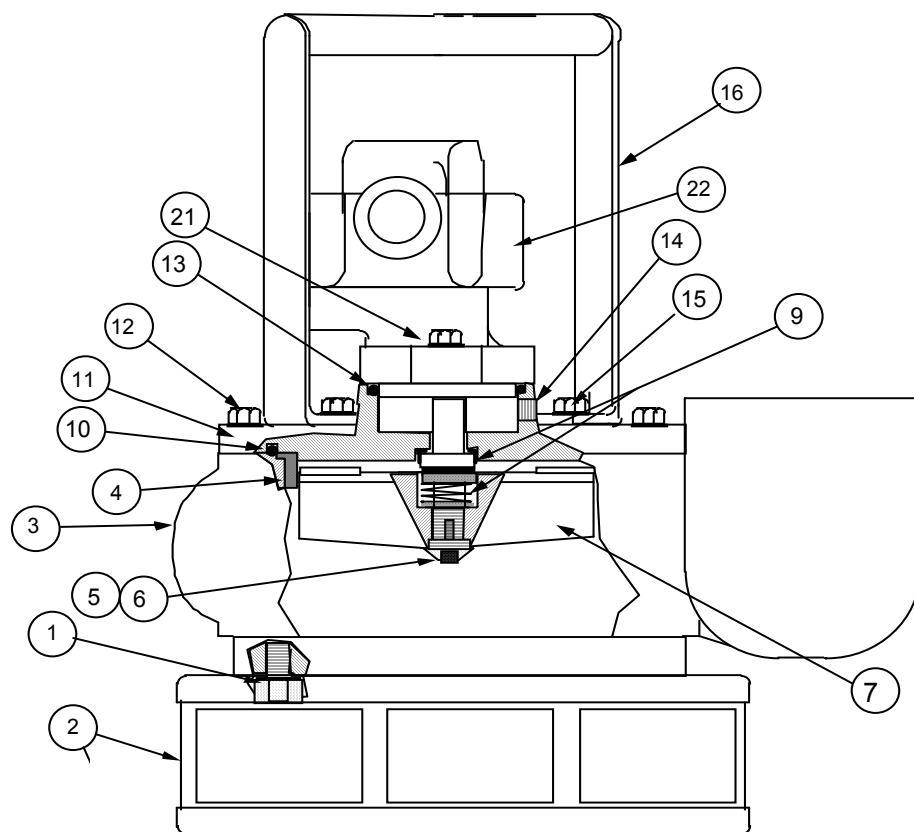
Схема разбора. Гидравлическая погружная помпа **HYCON HWP2**



№	Артикул	Описание	Кол-во
2	9931508	Рукоятка	1
6	9931509	Болт	6
7	9931510	Стопорная шайба	6
8	9931511	Гидромотор	1
9	9931512	Механическое уплотнение в сборе	1
10	9931513	Верхняя крышка корпуса	1
11	9931514	Болт	4
12	9931515	Уплотнение для крышки корпуса	1
13	9931516	Корпус "улитка"	1
14	9931517	Лопасть	1
15	9931518	Шпонка вала	1
16	9931519	Шайба	1
17	9931520	Стопорная гайка	1
18	9931521	Болт	4
19	9931522	Решетка	1
-	7431167	коленчатый патрубок	2
-	7431168	Фитинг	2
-	7521072	плотнительное кольцо 1/2"	2
-	7401141	БРС 1/2" BSP "папа"	1
-	7401142	БРС 1/2" BSP "мама"	1
-	9931523	Комплект уплотнений для гидромотора + подшипники 2" rimp	1
-	9931524	Комплект уплотнений для гидромотора	1

* В комплект уплотнений для гидромотора входят все необходимые уплотнений для его ремонта. Уплотнения продаются только комплектом

Схема разбора. Гидравлическая погружная помпа **HYCON HWP3**



#	Артикул	Описание	Кол-во
1	9931525	Болт	4
1	9931526	Стопорная шайба	4
2	9931527	Сетка	1
3	9931528	Корпус, алюминий	1
4	9931529	кольцо для компенсации износа	1
5	9931530	Винт для крепления лопасти	1
6	9931531	Конусная шайба	1
7	9931532	Лопасть	1
9	9931533	Торцевое уплотнение в сборе	1
10	9931534	Кольцевое уплотнение на верхнюю крышку корпуса	1
11	9931535	Верхняя крышка корпуса, алюминий	1
12	9931536	Болт	6
12	9931537	Стопорная шайба	6
13	9931538	Кольцевое уплотнение для гидромотора	1
14	9931539	Дистанционный штырек	1
15	9931540	Болт	2
15	9931541	Стопорная шайба	2
16	9931542	Рукоятка	1
21	9931543	Болт	2
21	9931544	Стопорная шайба	2
22	9931545	Гидромотор	1
-	7431184	Коленчатый патрубок	1
-	7431185	Прямой патрубок	1
-	7431167	Коленчатый патрубок	1
-	7431168	Прямой патрубок	1
-	7521072	Кольцевой уплотнитель 1/2"	2
-	7401141	БРС 1/2" BSP "папа"	1
-	7401142	БРС 1/2" BSP "мама"	1
-	9931546	Комплект уплотнений для гидромотора	1
-	9931547	Уплотнений для вала гидромотора	1