

# Инструкция по эксплуатации

## Гидравлическая станция НРР18Е FLEX

Спасибо за то, что выбрали гидравлическую станцию HYCON.

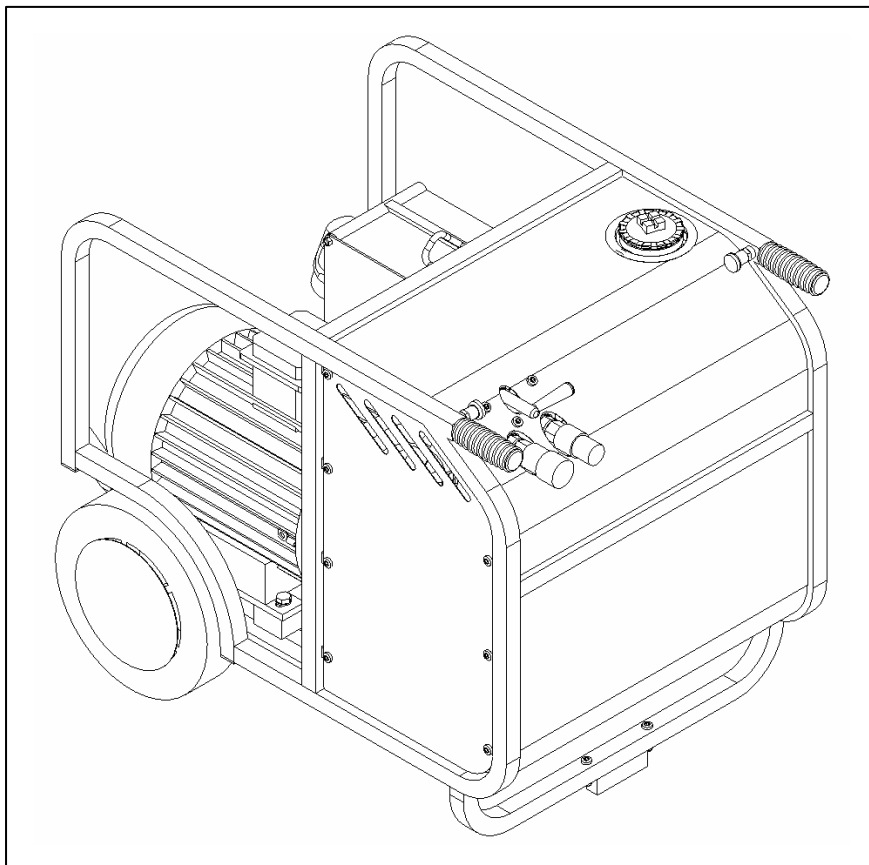
Обратите внимание: гидравлическая станция доставляется без гидравлического масла. Перед использованием станции необходимо наполнить ее маслом.

Чтобы удостовериться в технических возможностях и высокой производительности гидравлической станции, мы рекомендуем Вам внимательно изучить эту инструкцию по эксплуатации, обращая особое внимание на главу

### **Безопасность и меры предосторожности**

Мы надеемся, что Вы останетесь довольны вашей новой гидравлической станцией.

С наилучшими пожеланиями,  
HYCON A/S



**HYCON A/S**  
Vester Hassingvej 33  
DK-9320 Hjallerup  
Denmark

Tel: +45 9647 5200  
Fax: +45 9647 5201  
Mail [hycon@hycon.dk](mailto:hycon@hycon.dk)  
[www.hycon.dk](http://www.hycon.dk)

# Содержание

	<b>Стр.</b>
Меры предосторожности.....	2
Заливка гидравлического масла.....	2
Технические характеристики .....	3
Электрическая схема .....	4
Порядок включения.....	5
Выставление потока .....	5
Профилактика, техническое обслуживание и установочные параметры .....	6
Типы масла .....	7
ЕС-Сертификат соответствия .....	8
Условия гарантии .....	9

## Меры предосторожности

1. Всегда используйте защитные беруши. Гидравлическая станция работает в соответствии с предельно допустимым в Европе уровнем акустической мощности, но ежедневное и длительное использование станции может привести к риску ухудшения слуха.
2. Всегда подключайте рукава высокого давления (далее - РВД) перед началом работ.
3. Всегда содержите электрические кабели и разъемы в чистом состоянии.
4. При признаках неисправностей необходимо выключить двигатель станции.
5. Никогда не включайте гидравлическую станцию без боковых крышек кожуха.
6. Работа станции без подключения инструмента может привести к ее перегреву и создать риск повреждения гидравлической станции.
7. При спуске станции с транспортного средства рекомендуется использовать грузоподъемные устройства.
8. Заводские установки клапана сброса давления выставлены на уровне 160 bar. Никогда не повышайте этот уровень.
9. Всегда используйте фильтры с перепускным клапаном. Использование фильтров без перепускного клапана создает опасность взрыва.

## Заливка гидравлического масла

- Чтобы залить масло ослабьте крышку бака для гидравлического масла в верхней части кожуха гидравлической станции
- Выньте фильтр (см. фотографию), и залейте масло. Когда масло дойдет до уровня нижней части отделения для фильтра, прекратите заливку
- Вставьте фильтр обратно, закрутите крышку и гидравлическая станция готова к использованию.

*Обратите внимание:* При подключении новых РВД необходимо долить еще 2 л гидравлического масла.



# Технические характеристики

## Гидравлика

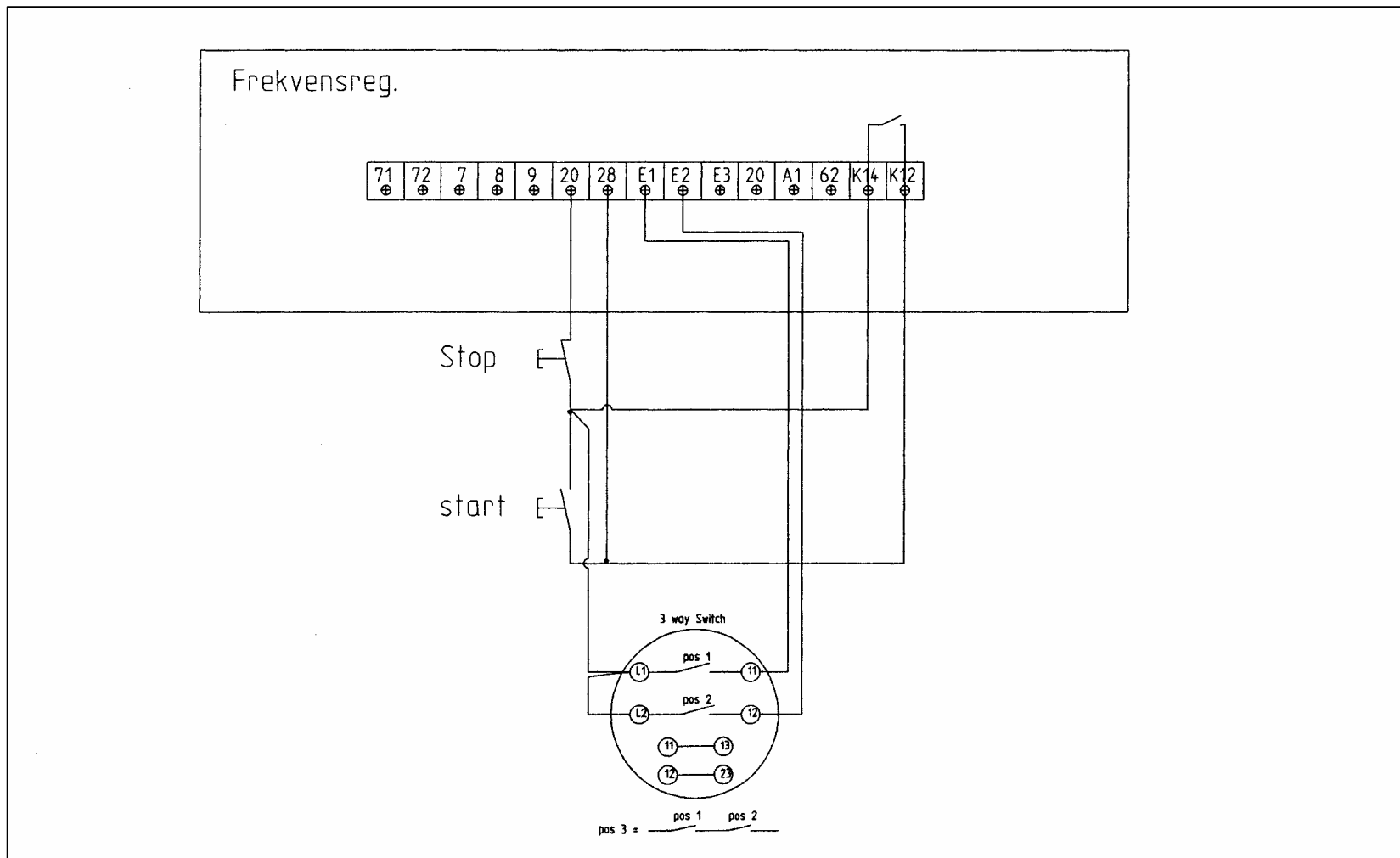
Гидравлическая станция, с открытым центром HYCON HPP18V произведена в соответствии с ЕНТМА категориями D и E, минимальной производительностью 20, 30 или 40 л/мин. при давлении 138 bar. Гидравлическая станция HYCON полностью совместима и достаточна для работы распространенного в Европе инструмента.

Гидравлическая станция оснащена клапаном сброса давления для избежания перегрузок. Кроме того, воздушное охлаждение предохраняет гидравлическую станцию от перегрева.

<b>Поток</b>	20, 30 л/мин. или 40 л/мин.
<b>Номинальное рабочее давление</b>	120 bar
<b>Клапан сброса давления</b>	установлен на 160 bar
<b>Насос</b>	шестеренчатый насос
<b>Температура масла</b>	макс. 70° С
<b>Объем маслобака</b>	мин. 8 л / макс. 11
<b>Наполненная гидравлическая система</b>	12 л
<b>Система фильтрации</b>	25 Мкм с перепускным клапаном
<b>Двигатель</b>	электрический двигатель 11 кВт, 3x400 В, 50 Hz 2900 об/мин
<b>Предохранитель</b>	мин.35 А
<b>Класс плотности</b>	IP55 двигатель и корпус
<b>Гарантированный уровень акустической мощности <math>L_{WA}</math></b>	98 dB
<b>Уровень звукового давления 1 м <math>L_{PA}</math></b>	86 dB
<b>Размеры (ДхШхВ)</b>	805x625x695 мм
<b>Вес, без гидравлического масла</b>	128 кг

# Электрическая схема

## НРР18Е FLEX (11 Квт) преобразователь частоты контура управления



## Порядок включения

Обратите внимание на порядок включения (табличка размещена на корпусе двигателя).

- Включение:**
- Проверьте уровень гидравлического масла, визуально через смотровое стекло
  - Подключите шланги и инструмент
  - Нажмите зеленую кнопку(включение)
  - Если станция не включается проверьте надежность подключения к источнику электрического напряжения
  - Поверните рукоятку в положение "ON"

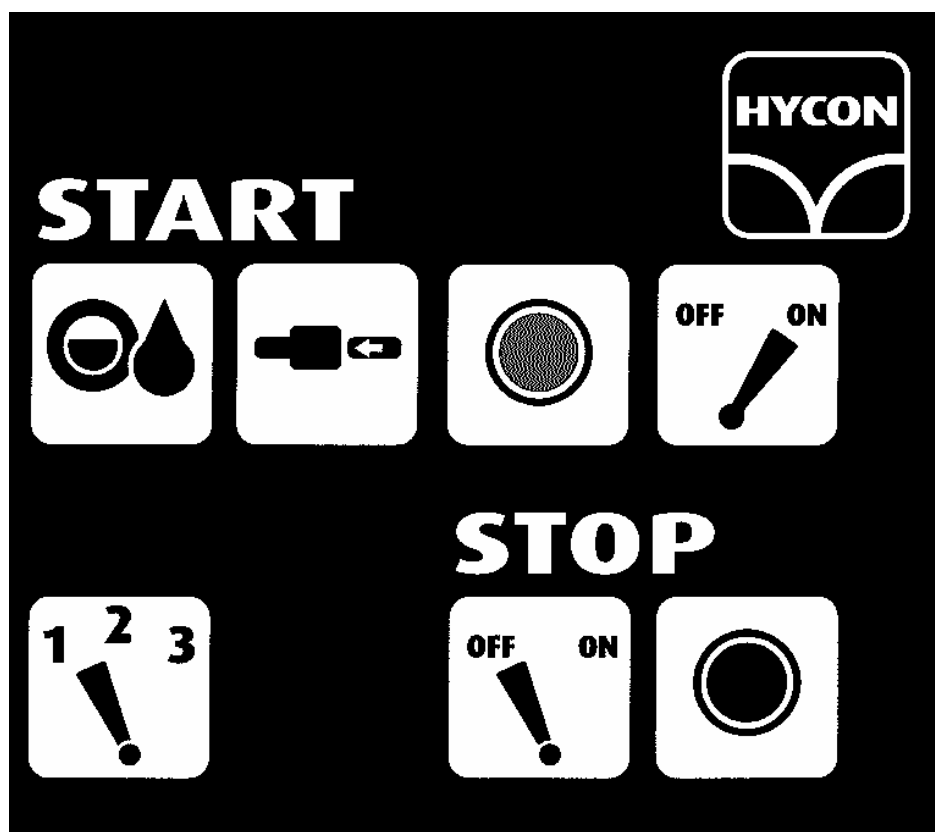
- Выключение:**
- Поставьте рукоятку в положение "OFF"
  - Нажмите кнопку "STOP"

### Поток гидравлического масла.

Выставьте нужное значение потока гидравлического масла необходимое для работы определенного вида инструмента с помощью рукоятки регулировки потока:

- 20 л/мин
- 30 л/мин
- 40 л/мин

Гидравлическая станция не оснащена фазоинвертором. Если электрический двигатель не включается, то фазу в розетке нужно изменить вручную.



## Профилактика, техническое обслуживание и установочные параметры.

Профилактика/Техническое обслуживание	Ежедневно	Еженедельно	Ежегодно
Гидравлическое масло	проверка		1 x замена
Фильтр гидравлического масла*)			1 x замена
Проверка шлангов		(затягивать при необходимости)	

\*) Используйте только фильтры с перепускным клапаном

### Гидравлические установки

Проверьте скорость подачи масла и рабочее давление с помощью измерительного оборудования. Измерительное оборудование должно иметь манометр, измеритель потока и клапан для изменения уровня подачи масла.

Клапан сброса давления находится справа на блоке клапанов.

1. Подключите измерительное оборудование, включите гидравлическую станцию и передвиньте рычаг в положение **"ON"**; затем закройте клапан регулирования потока. Манометр должен показывать давление 160 bar.

Выставьте клапан сброса давления, путем ослабления стопорной гайки и закручивания или ослабления регулировочного винта. "Закручивание" увеличивает давление, и "ослабление" снижает давление.

Затяните стопорную гайку после настройки.

2. После корректной настройки клапана сброса давления, клапаном регулирования потока должно быть выставлено рабочее давление 100 bar. При давлении 100 bar скорость потока должна соответствовать тому значению, которое указано в разделе **Технические характеристики**.

Если правильное давление/скорость потока не может быть достигнута средствами, указанными в инструкции, гидравлическая станция должна быть перенастроена. Если и после перенастройки давление/скорость потока все еще некорректны, значит, насос неисправен и должен быть заменен.

## Типы масла

Рекомендуемое гидравлическое масло **Shell Tellus** (в предпродажной подготовке использовано гидравлическое масло Масло **Shell Tellus T-46 ISO HV, DIN 51524-3 HVLP**).

Либо синтетическое или органическое гидравлическое масло, которые соответствуют следующим значениям:

Рекомендуемая вязкость	20-40 мм <sup>2</sup> /с
Дозволенная вязкость	15-100 мм <sup>2</sup> /с
Индекс вязкости	мин. 100
Температура	-20° до +70° С

# ЕС-Сертификат соответствия



**HYCON A/S**  
Vester Hassingvej 33  
DK-9320 Hjallerup  
Denmark

Tel: +45 9647 5200  
Fax: +45 9647 5201

Мы заявляем, что **Гидравлическая станция HPP18E** (с 11 кВт электрическим двигателем) произведена в соответствии с директивами ЕС: Directives 98/37/EC и 2000/14/EC.

**Notified body 1585:**

AkustikNet A/S  
Frederikssundsvej 179 B  
DK-2700 Brønshøj  
Denmark

Гарантированный уровень акустической мощности: 98 dB

A handwritten signature in blue ink, appearing to read "Henrik Steen".

Henrik Steen  
General Manager

08.03.2006

## **Условия гарантии**

Гарантийный срок – 12 месяцев с момента продажи, при условии правильной эксплуатации.

Гарантийный случай распространяется на неисправности, связанные с конструктивными неисправностями и производственным браком.

Если причиной поломки явилась некорректная эксплуатация, неправильная транспортировка, недостаток сервисного обслуживания, то гарантия на эти случаи не распространяется.