



Руководство по эксплуатации

S2TAL-2 | S2T Гидравлическая погружная помпа



ВНИМАНИЕ

В ЦЕЛЯХ БЕЗОПАСНОСТИ ПЕРЕД ЭКСПЛУАТАЦИЕЙ ВНИМАТЕЛЬНО ПРОЧИТАЙТЕ ДАННУЮ ИНСТРУКЦИЮ ПО ЭКСПЛУАТАЦИИ. НАРУШЕНИЕ ПРОЦЕССА ЭКСПЛУАТАЦИИ МОЖЕТ ПРИВЕСТИ К ПОВРЕЖДЕНИЮ ОБОРУДОВАНИЯ. ВСЕГДА ПОМЕЩАЙТЕ ДАННУЮ ИНСТРУКЦИЮ В ЛЕГКО ДОСТУПНОМ МЕСТЕ.

Содержание

	Стр.
Общие положения.....	3
Меры предосторожности	4
Поток гидравлической жидкости и давление.....	6
Назначение погружной гидравлической помпы.....	6
Эксплуатация	7
Памятка	8
Технические характеристики	9
Подключение к гидравлическим источникам питания.....	11
Профилактика и техническое обслуживание	12
Типы гидравлической жидкости (масла).....	12
Схема разбора, запасные части	13
Типы гидравлических систем	15
Гарантийные обязательства	16

Общие положения

Данная инструкция по эксплуатации является неотъемлемой частью оборудования. В ней обозначены правила и рекомендации, которые помогут безопасно и эффективно эксплуатировать оборудование. Перед эксплуатацией все операторы **обязаны** внимательно прочитать и осознать содержание инструкции. Из соображений безопасности, особенно важно изучить все меры предосторожности. Меры предосторожности необходимо строго соблюдать во время эксплуатации и обслуживания. * Не следование рекомендациям и мерам предосторожности, а также использование оборудования не в соответствии с прямым назначением может привести к выходу оборудования из строя и создать риск травмы оператора.

Всегда помещайте данную инструкцию в легко доступном месте. Убедитесь, что весь персонал, эксплуатирующий данное оборудование может в случае возникновения вопросов обращаться к данной инструкции. В случае повреждения или утраты данной инструкции рекомендуется немедленно связаться с Вашим дилером для получения новой копии.

Компания Hydra-Tech рекомендует использовать только оригинальные запасные части. Использование неоригинальных запасных частей может привести к выходу оборудования из строя и создать риск травмы оператора.

Меры предосторожности

- Перед использованием помпы прочтите руководство по эксплуатации к погружной гидравлической помпе и источнику питания.
- Проверьте поток гидравлической жидкости к погружной помпе. Поток гидравлической жидкости не должна превышать 20 л/мин., при максимальном давлении для обеих моделей 170 bar (обратите внимание на раздел «**Поток гидравлической жидкости давление**» на стр.4). Превышение поток гидравлической жидкости может привести к чрезмерной скорости работы помпы, а, следовательно, создает риск выхода из строя помпы.
- Быстроразъемные соединения должны быть подключены и зафиксированы соответствующим образом. Отсоединение БРС во время работы инструмента может привести к повреждению гидравлического мотора.
- Убедитесь в том, что соединения и сливной рукав подключены соответствующим образом и зафиксированы.
- Тонкая струя гидравлической жидкости (масла) под давлением может поранить кожу. Никогда не проверяйте пальцем, наличие утечки гидравлической жидкости (масла) и не приближайте лицо к месту предполагаемой утечки – в этих целях рекомендуется использовать кусочек картона. Если гидравлическая жидкость (масло) все-таки повредило кожу, то следует немедленно обратиться за медицинской помощью.
- Всегда используйте испытанные рукава высокого давления.
- Оператор должен быть особенно внимателен и осторожен при работе на сложных участках местности, таких как склоны. При работе с помпой необходимо обеспечить устойчивую опору для ног и постоянно сохранять равновесие. При работе в котловане всегда существует опасность сползания почвы.
- Оператор, эксплуатирующий гидравлическую погружную помпу должен носить защитные очки, наушники, шлем и защитную обувь.
- Запрещено производить осмотр или очистку гидравлической погружной помпы, замену, отсоединение рукавов высокого давления, сливного рукава когда помпа подключена к источнику питания.
- Шланги должны быть подключены к помпе до включения источника питания. Убедитесь, что все соединения плотно затянуты.
- Помпу запрещено использовать, если температура масла более 80 С°. Эксплуатация при высокой температуре масла может привести к перегреву двигателя помпы и создать опасность ожога для оператора.
- Чтобы избежать травм и повреждения оборудования все ремонтные работы, сервисное и техническое обслуживание должно производиться только квалифицированными специалистами.

Внимание

- Помпу следует хранить в сухом и безопасном месте.
- Всегда используйте шланги, быстроразъемные соединения и запасные части, рекомендованные фирмой HYDRA-TECH
- Корректно подключайте рукава высокого давления (далее - РВД) – штуцера помечены буквами "P" (питающий рукав) и "T" (маслобак), чтобы помпа вращалась в правильном направлении.
- Если помпа работает в неправильном направлении, это может привести к повреждениям, на которые не распространяется действие гарантии.
- Убедитесь в том, что БРС очищены перед подключением инструмента.
- Всегда используйте только чистое гидравлическое масло. Гидравлическая система должна быть оборудована фильтром гидравлической жидкости не менее 20 Мкм.

Всегда отключайте гидравлическую систему перед подключением помпы. В противном случае возникает риск повреждения БРС и гидравлического мотора помпы или перегрева гидравлической системы.

Поток гидравлической жидкости и давление

Погружная помпа Hydra-Tech предназначен для работы с определенным потоком гидравлической жидкости (масла), уровнем рабочего давления и максимального давления. Слишком высокий поток гидравлической жидкости (масла) и/или слишком высокое давление может привести к перегрузке погружной помпы, что означает то, что срок службы вашей погружной помпы Hydra-Tech будет ниже ожидаемого, а цена обслуживания и ремонта будет слишком высока.

Необходимо проверять, чтобы поток гидравлической жидкости на источнике питания соответствовал данным указанным в руководстве по эксплуатации погружной помпы, а также что рабочее давление в норме и предельно допустимый уровень давления не превышен.

Назначение погружной гидравлической помпы

Гидравлическая погружная помпа Hydra-Tech предназначена для откачивания всех видов жидкости, в том числе шламовой жидкости.

Помпы типа VORTEX, разработаны специально для откачки шламовых жидкостей, что не уменьшает срок службы помпы и ее компонентов. Помпа при этом не требует дополнительного обслуживания.

Модель **S2TAL-2/S2T** может откачивать жидкость с содержанием твердых частиц диаметром до $\varnothing 38$ мм.

Эксплуатация

Включение

1. Разверните сливной рукав
2. Подключите рукава высокого давления, предварительно очистив БРС
3. Встаньте устойчиво перед началом работ.
4. Убедитесь, что сливной рукав надежно зафиксирован. Опустите помпу в жидкость.
5. Включите поток гидравлической жидкости на источнике питания.

Выключение

- Выключите источник питания

ПАМЯТКА

(эксплуатация гидравлических помп)

1. **Убедитесь, что рукава высокого давления подключены надежно и корректно** (быстроразъемные соединения защелкнуты до конца, рукава не имеют перегибов)
2. **Убедитесь, что сбросовый рукав надежно зафиксирован и не имеет перегибов** (в случае эксплуатации при низких температурах окружающей среды убедитесь, что жидкость оставшаяся в рукаве не замерзла)
3. **Убедитесь, что лопасть помпы не имеет препятствий к вращению** (что во время хранения, транспортировки или эксплуатации сквозь решетку в корпус помпы не попали крупные твердые частицы дерева, камня, металла и т.д., которые могут привести к заклиниванию лопасти при запуске помпы)
4. **Перед подключением помпы к гидравлической станции** (или другому гидравлическому источнику питания) прогрейте гидравлическую станцию в течение 10-15 минут. (в случае эксплуатации при низких температурах окружающей среды обязательно проделайте данную процедуру, в противном случае холодное гидравлическое масло может привести к повреждению гидравлического мотора или уплотнений помпы.
5. **Подавайте поток в гидравлическую помпу постепенно поворачивая рукоятку управления гидравлическим потоком** (дайте помпе немного поработать не на полной мощности, чтобы убедиться, что помпа работает нормально и никакие твердые частицы не привели к застопориванию лопасти)
6. **Чтобы не подвергать помпу чрезмерной нагрузке рекомендуется не опускать помпу на самое дно водоема, а держать ее в приподнятом состоянии**
7. **Все операции** (поднятие, спуск, перемещение) с помпой следует проводить используя дополнительную веревку или трос, привязанный к рукоятке (а не с помощью рукавов высокого давления или сбросового рукава)
8. **В случае прекращения подачи воды из сбросового рукава, следует немедленно отключить поток гидравлического масла, извлечь помпы из водоема и проверить ее на наличие крупных твердых частиц мешающих работе.**
9. **Не следует оставлять помпу работать без присмотра оператора**
10. **Помпу не рекомендуется длительное время эксплуатировать без нагрузки/воды, это может привести к уменьшению срока службы уплотнений** (не дольше, чем необходимо для проверки работоспособности или отключению потока гидравлического масла, в случае перекачки всей имеющейся в водоеме жидкости)

Технические характеристики

модель S2T-2 (пористый чугун)

модель S2TAL-2 (алюминий)

(сливной рукав – 51 мм)

Универсальная портативная гидравлическая погружная помпа. Может перекачивать как твердые, так и волокнистые частицы шлама. Данная модель применяется для откачки шламовой жидкости со строительных площадок, из траншей, котлованов, подвалов, откачки трюмных вод и нечистот, комплектации скиммеров и т.д.



ХАРАКТЕРИСТИКИ

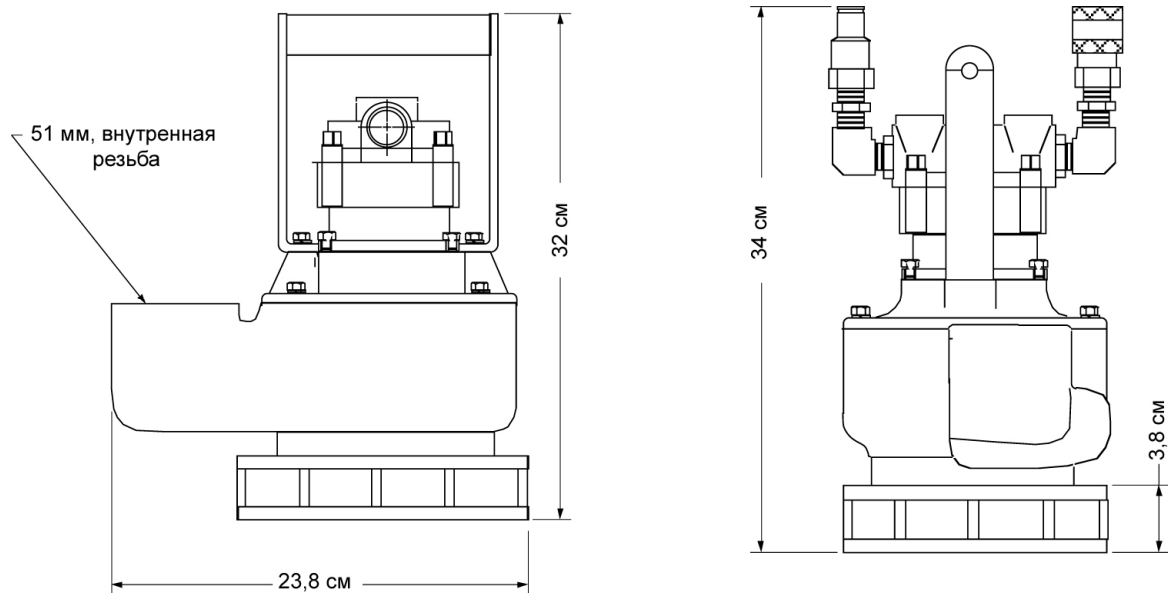
- Регулируемая скорость работы

- Регулируемая производительность
- Может устанавливаться непосредственно в трубопровод
- Электробезопасность
- Модификация корпуса из алюминия или пористого чугуна
- Источником питания могут служить гидравлические станции с бензиновым, дизельным или электрическим двигателем или другие гидравлические источники питания с открытым центром с потоком гидравлической жидкости до 20 л/мин.

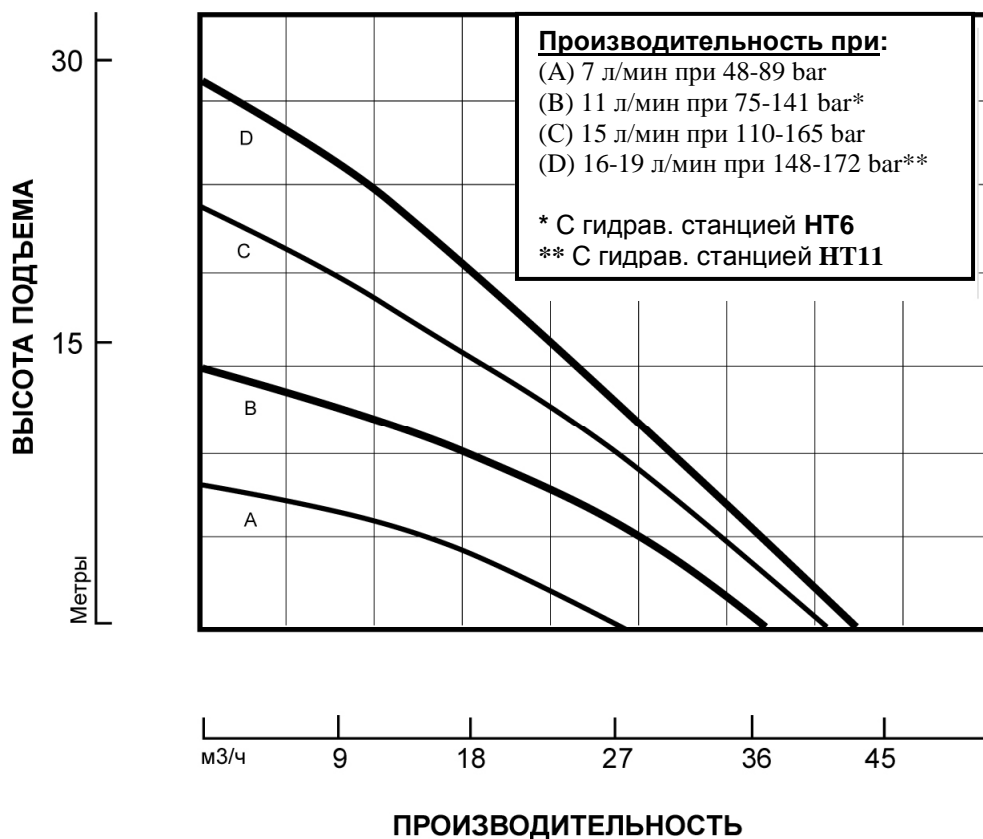
ТЕХНИЧЕСКИЕ ХАРАКТЕРИСТИКИ

Вес:(алюминий).....	7,7 кг
(пористый чугун).....	11 кг
Высота.....	34 см
Макс. диаметр корпуса.....	24 см
Горловина для сбросового рукава.....	51 мм, NPT (F)
Входной фланец.....	37,5 мм, 125# ASA
Макс. размер твердых частиц.....	38 мм
Штуцеры под БРС.....	3/8" или 1/2" NPT(F)
Корпус (S2T-2).....	пористый чугун
(S2TAL-2).....	алюминий
Вал.....	каленая легированная сталь
Лопасть.....	пористый чугун
Уплотнение вала.....	графит/керамика(стн)
Эластомер.....	Буна Н
Гидравлическое масло.....	214-320 s.u.s.
	@ 100 Ƒ (64 Ɔ)
Поток масла.....	макс. 20 л/мин
Рабочее давление.....	макс. 172 bar
Источник питания.....	гидравлич. система с открытым центром

S2T-2 ГАБАРИТНЫЕ РАЗМЕРЫ



S2T-2 ТАБЛИЦА ПРОИЗВОДИТЕЛЬНОСТИ



Подключение к гидравлическому источнику питания

Источником питания для гидравлической погружной помпы могут служить экскаваторы, грузовики, погрузчики, тракторы и т.д. и, конечно же, гидравлические станции HYCON, HYDRA-TECH которые смогут гарантировано обеспечить наилучшие условия для функционирования отбойного молотка.

Погружная помпа не рассчитана на работу при потоке гидравлической жидкости (масла) и рабочем давлении свыше установленной нормы.

Проверьте поток гидравлической жидкости (масла) и рабочее давление с помощью измерительного оборудования. Измерительного оборудование должно иметь манометр, расходомер и нагрузочный клапан.

Убедитесь в том, что:

- поток гидравлической жидкости (масла) не слишком высок
- рабочее давление не слишком высокое
- обратное давление не слишком высоко
- клапан сброса давления не выставлен на уровень свыше 170 bar
- внутренний диаметр РВД не меньше 3/8"
- все БРС очищены
- гидравлический источник питания оборудован системой фильтрации гидравлического масла не менее 20 Мкм

Официальный сервисный центр может обеспечить соответствующую проверку.

РВД со слишком маленьким внутренним диаметром и/или дефектными БРС не дадут номинального рабочего давления.

Если поток гидравлической жидкости (масла) или давление источника питания слишком высоки:

- источник питания должен быть приведен в соответствие с необходимыми для работы погружной помпы параметрами
- либо следует использовать делитель потока HYCON, HYDRA-TECH чтобы избежать перегрузки погружной помпы
- либо следует использовать одну из видов гидравлических станций HYCON, HYDRA-TECH.

В случае каких-либо сомнений при выборе гидравлического источника питания, следует связаться с официальным дилером или компанией HYDRA-TECH.

Профилактика и техническое обслуживание

Профилактика/Техническое обслуживание	Ежедневно	Ежемесячно	Ежегодно
Проверка быстроразъемных соединений и тщательная очистка	X		
Проверка шлангов	X		

NB. Во время профилактики/ремонта важно правильно подключить быстроразъемные соединения.

Типы гидравлической жидкости

Следует использовать рекомендованную гидравлическую жидкость (гидравлическое масло, биологически разлагаемое масло) с минимальным индексом вязкости: 150 SUS@100 F = 32 ISO VG = 15W SAE или:

Shell	Shell Tellus T 32 / 46
Mobil	Mobil DTE 13M/15M
Texaco	RANDO HDZ ISO-VG 32 / 46
Chevron	гидравлические масла EP
Exxon	гидравлические масла J-58

Либо синтетическое или органическое гидравлическое масло, которые соответствуют следующим значениям:

Рекомендуемая вязкость	20-40 мм ² /с
Дозволенная вязкость	15-100 мм ² /с
Индекс вязкости	Min. 100
Температура	-20° до +70°С

Другие типы масла могут отрицательно повлиять на уплотнения. При каких-либо сомнениях, пожалуйста, свяжитесь с нашим дилером.

В предпродажной подготовке использовано гидравлическое масло Масло **Shell Tellus T-46 ISO HV, DIN 51524-3 HVLP**.

Схема разбора, запасные части

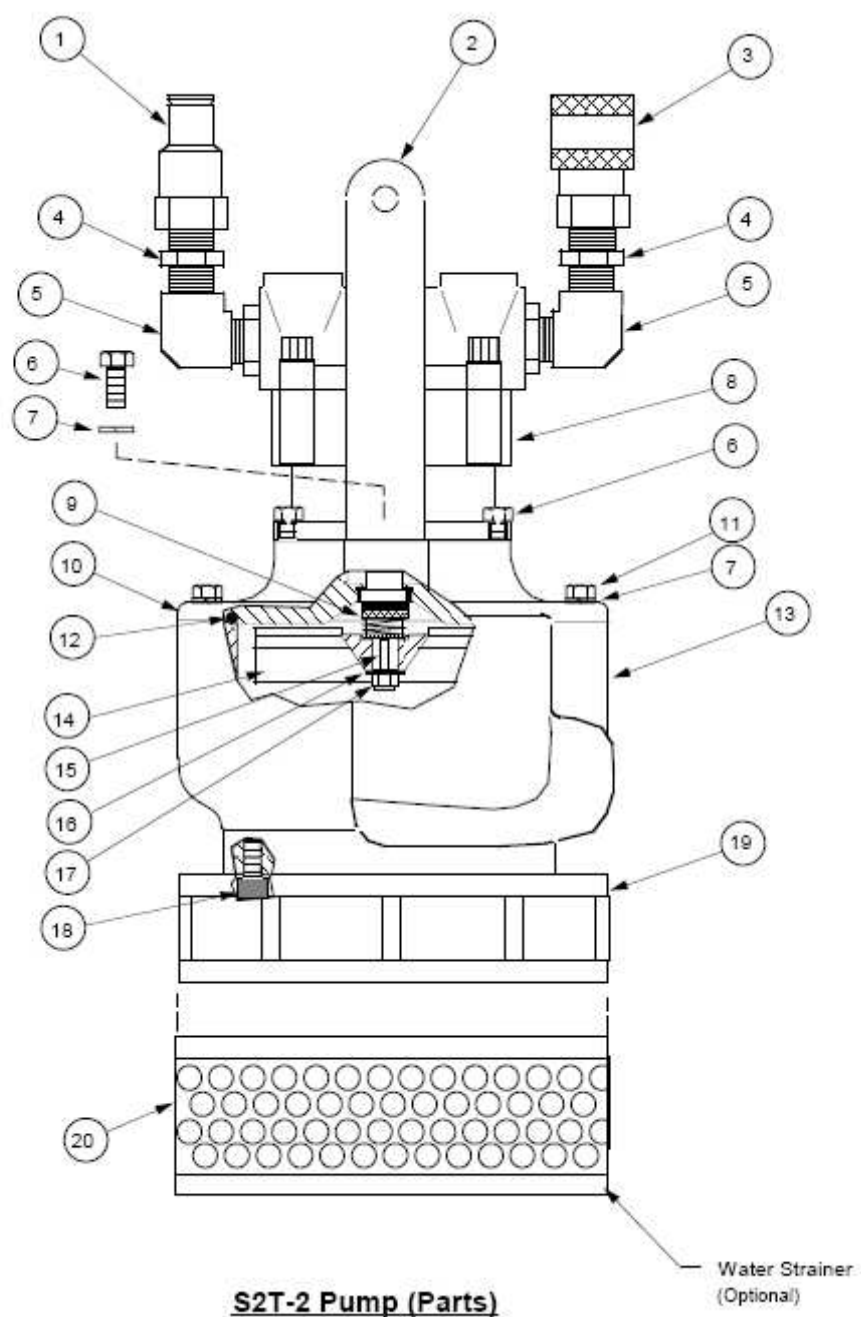


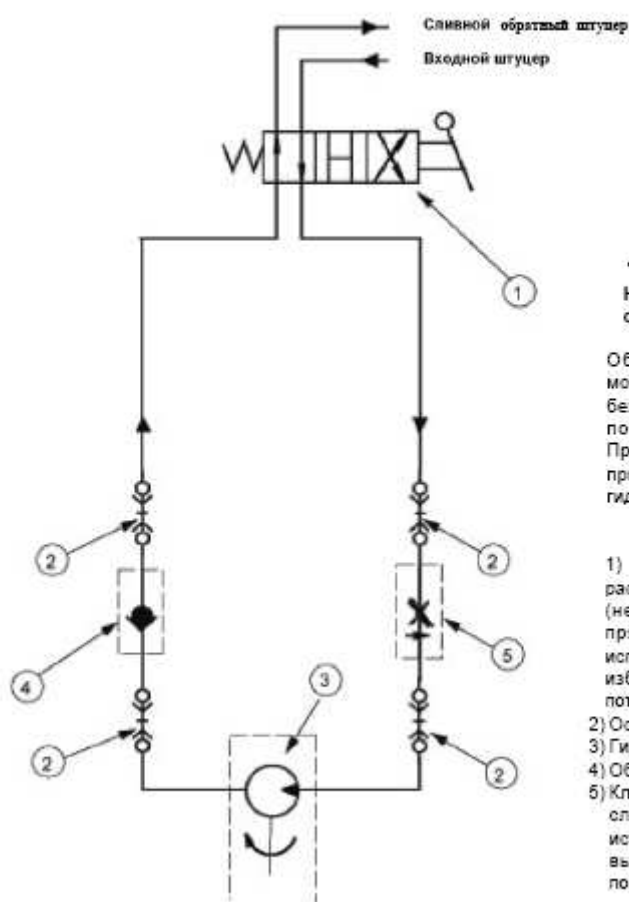
Схема разбора, запасные части

№	Артикул	Описание
1.	0801227	БРС «папа»
2.	3702002	Рукоятка
3.	0809321	БРС «мама»
4.	0200298	Штуцер шестигранный (2 шт.)
5.	0209323	коленчатый патрубок (2 шт.)
6.	0002009	Болт с шестигранной головкой (6 шт.)
7.	0002011	пружинная шайба SS (6 шт.)
8.	3702000	Гидравлический мотор
9.	3709311	Механическое уплотнение в сборе
10.	3702005 3702004	Верхняя крышка корпуса (пористый чугун) Верхняя крышка корпуса (алюминий)
11.	0002010	Болт с шестигранной головкой (4 шт.)
12.	3702001	Уплотнительное кольцо верхней крышки корпуса
13.	3700101 3700126	Корпус (пористый чугун) Корпус (алюминий)
14.	3702003	Лопасть Vortex
15.	3702008	Шпонка вала
16.	3702006	Пружинная шайба
17.	3702007	Стопорная гайка лопасти
18.	0000109	винт с головкой под торцевой ключ (4 шт.)
19.	37000129	Решетка (для шламовой жидкости)
20.	3700116	Решетка (для воды)

Аксессуары (не изображены)

3702013	Комплект уплотнений гидромотора и подшипников
3702014	Комплект уплотнений гидромотора
3702015	Вал гидромотора
3702016	15 л/мин дроссельный клапан
3709207	3/8" обратный клапан

Типы гидравлических систем



Не подключать к гидравлическим системам с закрытым центром

Обратный поток из гидравлического мотора должен возвращаться в маслобак без затруднений, тем самым обеспечивая постепенную остановку лопасти. Препятствие возврату масла в маслобак приведет к серьезным повреждениям гидравлического мотора и уплотнений.

- 1) 4-х сторонний направляющий распределитель с открытым центром (необходимо использовать только в прямом направлении или следует использовать обратный клапан (4), чтобы избежать подключения к реверсивному потоку.
- 2) Оснащенные клапанами БРС
- 3) Гидравлический мотор помпы
- 4) Обратный клапан (рекомендуется)
- 5) Клапан контроля потока (рекомендуется в случае подключения к гидравлическим источником питания с параметрами потока выше потока необходимого для работы помпы)

Гарантийные обязательства

Общие положения

Гарантийный срок эксплуатации на все оборудование составляет 12 месяцев с момента его передачи покупателю (фиксируется в эксплуатационной документации).

Гарантией обеспечивается в течение гарантийного всего срока безвозмездное устранение выявленных дефектов, а в определенных случаях - замену дефектного изделия при соблюдении покупателем условий эксплуатации, хранения, транспортирования и монтажа. Обязательства поставщика касаются только восстановления качества изделия в течение установленного гарантийного срока и не распространяются на косвенные потери покупателя (от простоя, упущенной выгоды и пр.)

Гарантийные обязательства прекращаются в случае:

- несоблюдения покупателем правил эксплуатации, хранения, транспортирования и монтажа оборудования, указанных в эксплуатационной документации;
- использования оборудования не по назначению;
- проведения покупателем ремонтных и регламентных работ оборудования, противоречащих требованиям соответствующих разделов эксплуатационной документации;
- проведения покупателем в период гарантийного срока ремонтных работ без согласования с поставщиком;
- внесения покупателем изменений в конструкцию оборудования;
- применения нестандартных запасных частей, приспособлений и смазки,
- применения не соответствующих указанным в инструкции параметрам гидравлической жидкости, топлива,
- возникновения форс-мажорных обстоятельств (пожара, стихийных бедствий, пр.)

Порядок исполнения гарантийных обязательств

1. При обнаружении в течение гарантийного срока в поставленной продукции несоответствия качества установленным требованиям покупатель должен предъявить поставщику рекламацию.
2. Рекламация направляется в письменной форме. В ней указывается:
 - наименование изделия;
 - его заводской номер;
 - номер транспортного или иного документа, по которому изделие получено;
 - основные дефекты, обнаруженные в изделии, с указанием предполагаемой причины их возникновения;
 - способы их устранения (силами поставщика или покупателя).
3. При согласии поставщика с выводами покупателя о причинах возникновения

дефектов и способах их устранения поставщик в письменной форме сообщает о готовности принять изделие в гарантийный ремонт с указанием сроков проведения ремонта в случае, если ремонт планируется произвести силами поставщика, или подтверждает готовность восполнить ЗИП покупателя в части поставки запасных частей, использованных для проведения ремонта своими силами.

Для проведения ремонта силами поставщика покупатель за свой счет направляет поставщику дефектное изделие в таре, исключающей его дальнейшее повреждение при транспортировании. К изделию должен быть приложен паспорт (формуляр, этикетка). Поставщик совместно с предприятием-изготовителем устраняет дефекты изделия, после чего делает запись в паспорт (формуляр, этикетку) о продлении гарантийного срока с учетом времени, потребовавшегося на восстановление работоспособности изделия, и затем возвращает изделие покупателю. В случае невозможности проведения ремонта поставщик производит замену изделия. Возврат изделия покупателю осуществляется за счет поставщика.

4. При несогласии поставщика с выводами, покупателя о причинах возникновения дефектов и способах их устранения он принимает решение о проведении исследования изделия с целью установления характера дефектов (производственный, конструктивный, эксплуатационный, дефект комплектующего изделия). О своем решении он письменно сообщает покупателю. Покупатель за свой счет направляет поставщику дефектное изделие в таре, исключающей его дальнейшее повреждение при транспортировании. К изделию должен быть приложен паспорт (формуляр, этикетка). По получении дефектного изделия поставщик совместно с предприятием-изготовителем создает экспертную комиссию для его исследования. Покупатель имеет право, направить своего представителя для участия в работе комиссии, о чем он должен своевременно уведомить поставщика.

Комиссия проводит исследование по разработанной предприятием-изготовителем программе. По результатам исследования составляется акт, один экземпляр которого направляется покупателю.

Если в результате проведения исследования будет установлена вина поставщика, то он совместно с предприятием-изготовителем безвозмездно устраняет дефекты изделия, о чем делает соответствующую запись в паспорте (формуляре, этикетке), после чего возвращает изделие покупателю. В случае невозможности проведения ремонта поставщик производит замену изделия. Возврат изделия покупателю осуществляется за счет поставщика.

Если в результате проведения исследования будет установлена вина потребителя (нарушение правил эксплуатации), то покупатель обязан оплатить поставщику стоимость ремонта, стоимость проведенного исследования и стоимость возврата изделия покупателю.