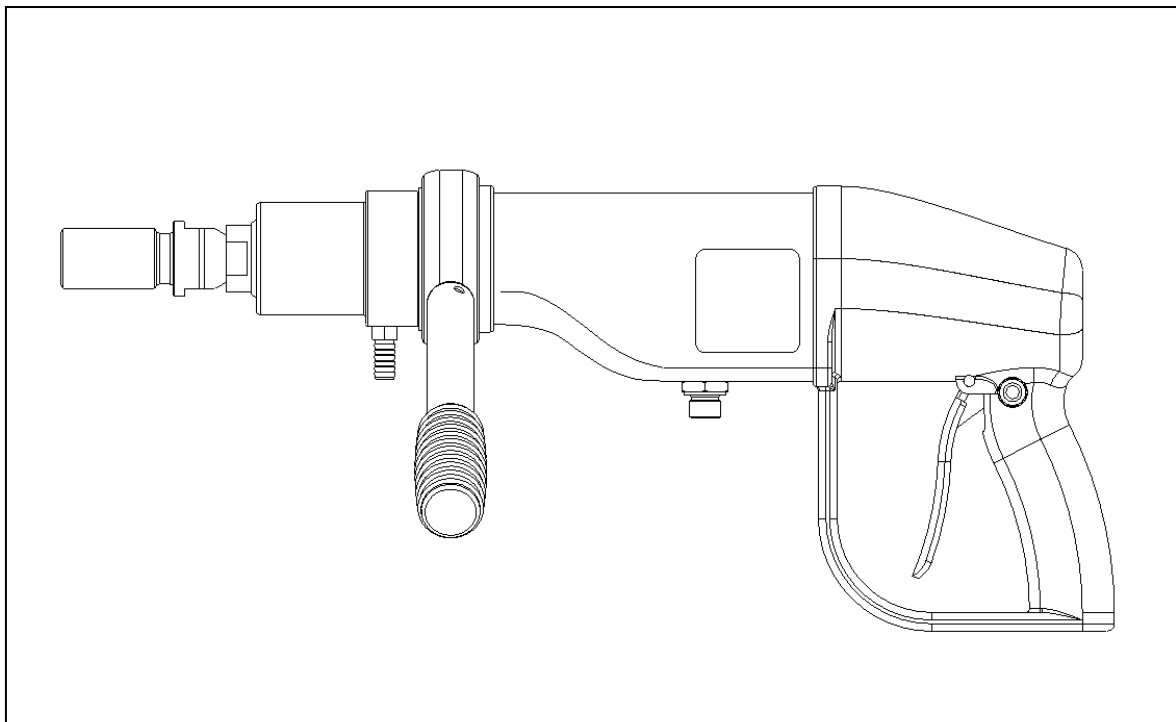


# Руководство по эксплуатации

## Гидравлическая цилиндровая дрель

### HCD50-100 / HCD50-200



**HYCON A/S**  
Juelstrupparken 11  
DK-9530 Støvring  
Denmark

Tel: +45 9647 5200  
Fax: +45 9647 5201  
Mail [hycon@hycon.dk](mailto:hycon@hycon.dk)  
[www.hycon.dk](http://www.hycon.dk)



**ВНИМАНИЕ**

В ЦЕЛЯХ БЕЗОПАСНОСТИ ПЕРЕД ЭКСПЛУАТАЦИЕЙ ВНИМАТЕЛЬНО ПРОЧИТАЙТЕ ДАННУЮ ИНСТРУКЦИЮ ПО ЭКСПЛУАТАЦИИ. НАРУШЕНИЕ ПРОЦЕССА ЭКСПЛУАТАЦИИ МОЖЕТ ПРИВЕСТИ К ПОВРЕЖДЕНИЮ ОБОРУДОВАНИЯ. ВСЕГДА ПОМЕЩАЙТЕ ДАННУЮ ИНСТРУКЦИЮ В ЛЕГКО ДОСТУПНОМ МЕСТЕ.

# Содержание

	<b>Стр.</b>
Общие положения .....	3
Меры предосторожности.....	4
Назначение оборудования и информация по техническим возможностям цилиндрической дрели.....	7
Эксплуатация оборудования .....	8
Технические характеристики .....	10
Габаритные размеры.....	11
Подключение к гидравлическим источника питания.....	12
Профилактика и техническое обслуживание .....	13
Типы гидравлической жидкости(масла).....	13
ЕС-Сертификат соответствия.....	14
Характерные неисправности и методы их устранения.....	15
Гарантийные условия.....	16

## Общие положения

Данная инструкция по эксплуатации является неотъемлемой частью оборудования. В ней обозначены правила и рекомендации, которые помогут безопасно и эффективно эксплуатировать оборудование. Перед эксплуатацией все операторы **обязаны** внимательно прочитать и осознать содержание инструкции. Из соображений безопасности, особенно важно изучить все меры предосторожности. Меры предосторожности необходимо строго соблюдать во время эксплуатации и обслуживания. \* Не следование рекомендациям и мерам предосторожности, а также использование оборудования не в соответствии с прямым назначением может привести к выходу оборудования из строя и создать риск травмы оператора.

Всегда помещайте данную инструкцию в легко доступном месте. Убедитесь, что весь персонал, эксплуатирующий данное оборудование может в случае возникновения вопросов обращаться к данной инструкции. В случае повреждения или утраты данной инструкции рекомендуется немедленно связаться с Вашим дилером для получения новой копии.

Компания Husco рекомендует использовать только оригинальные запасные части. Использование неоригинальных запасных частей может привести к выходу оборудования из строя и создать риск травмы оператора.

## Меры предосторожности

- Используйте цилиндрическую дрель только в соответствии с внутренними инструкциями предприятия и только в рабочее время.
- Проверьте поток масла на источнике питания. Поток масла не должен превышать 20 л/мин., при макс. давлении 170 bar. Обратите внимание на стр. 4, раздел «Поток масла и давление»
- Убедитесь в том, что сверлильная коронка надежно зафиксирован.
- Для ручного бурения всегда используйте сверлильные коронки, предназначенные для этих целей.
- Цилиндрическая дрель HUSON снабжена фиксатором спускового крючка. Он может быть использован, только при бурении с помощью сверлильной установки.
- Цилиндрическая дрель оснащена автоматического отключения дрели, в случае застревания сверлильной коронки. При возникновении такой ситуации необходимо вытащить сверлильную коронку из материала и только после этого возобновить работу. Встроенная система безопасности является заводской установкой и ее не следует отключать.
- Включайте цилиндрическую дрель непосредственно перед началом сверления и выключайте ее сразу же по окончании работ. Не рекомендуется использовать дрель на холостом ходу.
- В случае горизонтального сверления или сверления над головой, следует обращать внимание на возможность падения частей материала, подвергающего бурению.
- Тонкая струя гидравлической жидкости (масла) под давлением может поранить кожу. Никогда не проверяйте пальцем, наличие утечки гидравлической жидкости (масла) и не приближайте лицо к месту предполагаемой утечки – в этих целях рекомендуется использовать кусочек картона. Если гидравлическая жидкость (масло) все-таки повредило кожу, то следует немедленно обратиться за медицинской помощью.
- Корректно подключайте рукава высокого давления (далее - РВД) – штуцера помечены буквами "P" (питающий рукав) и "T" (маслобак), чтобы дрель вращалась в правильном направлении (по ходу часовой стрелки).
- Никогда не оставляйте без присмотра цилиндрическую дрель, подключенную к источнику питания.
- Всегда используйте испытанные рукава высокого давления.
- Оператор должен быть особенно внимателен и осторожен при работе на сложных участках местности, таких как склоны. При работе с цилиндрической дрелью необходимо обеспечить устойчивую опору для ног и постоянно сохранять равновесие.

- Оператор должен быть соответствующим образом обучен или работать под контролем квалифицированного инструктора.
- Оператор, эксплуатирующий цилиндрическую дрель должен носить защитные очки, наушники, шлем и защитную обувь.
- Во время проведения работ оператору не следует одевать свободную одежду, так как она может быть втянута в движущиеся части цилиндрической дрели.
- Осмотр или очистку цилиндрической дрели, смену сверлильной коронки или отсоединение рукавов высокого давления запрещено производить, когда дрель подключена к гидравлическому источнику питания, так как случайное включение может привести к серьезным травмам.
- Рукава высокого давления должны быть подключены к дрели до включения источника питания. Убедитесь, что все соединения плотно зафиксированы.
- Цилиндрическую дрель запрещено использовать, при температуре гидравлической жидкости свыше 70 С°. Эксплуатация при высокой температуре гидравлической жидкости может привести к перегреву дрели и создать опасность ожога оператора.

## **Внимание**

- Цилиндрическую дрель следует хранить в сухом и безопасном месте.
- Следите за тем, чтобы этикетки и предупреждающие знаки всегда были разборчивы.
- Всегда используйте шланги, быстроразъемные соединения и запасные части, рекомендованные фирмой HYCON A/S.
- Перед эксплуатацией необходимо развернуть бухту рукавов высокого давления перед началом работ, чтобы исключить излишние перегибы и снижение производительности инструмента.
- Чтобы избежать травм и повреждения оборудования все ремонтные работы, сервисное и техническое обслуживание должно производиться только квалифицированными специалистами.
- Никогда не производите сверление вблизи электрических кабелей. Перед началом бурения осведомитесь о месте их расположения.
- Убедитесь в том, что быстроразъемные соединения были очищены перед использованием.

- Всегда отключайте гидравлическую систему перед подключением цилиндрической дрели. В противном случае возникает риск повреждения быстроразъемных соединений или перегрева гидравлической системы.
- Цилиндровая дрель HYCON предназначена для работы с определенным потоком гидравлической жидкости (масла), уровнем рабочего давления и максимального давления. Слишком высокий поток гидравлической жидкости (масла) и/или слишком высокое давление может привести к перегрузке цилиндрической дрели, что означает то, что срок службы вашей цилиндрической дрели HYCON будет ниже ожидаемого, а цена обслуживания и ремонта будет слишком высока.
- Для минимизации противодействия рекомендуется:
  - Избегать монтажа любых клапанов на возвратном удлинительном рукаве, чтобы вся гидравлическая жидкость поступала сразу в гидравлическую станцию.
  - Регулярно менять фильтр гидравлического масла на гидравлическом источнике питания, не допуская его чрезмерного загрязнения и снижения пропускной способности.

Максимально распрямляйте рукава высокого давления перед началом работы не допуская образования петель, изломов и перехлестов и минимизируя ограничения при возврате рабочей жидкости в маслобак гидравлической станции.

## Назначение оборудования и информация по техническим возможностям цилиндрической дрели

Цилиндрическая дрель HYGON идеально подходит для бурения всех видов бетона, кирпича, асфальта и т.д.

Цилиндрическая дрель может быть установлена в сверлильную стойку, но преимущество этой дрели заключается именно в том, что все бурильные работы можно производить вручную. Эти виды работ возможны благодаря системе защиты, которая немедленно останавливает дрель, в случае застревания сверлильной коронки.

Цилиндрическая дрель оборудована двумя рукоятками, боковая рукоятка вращается на 360°, давая возможность оператору настроить инструмент для максимального удобства работы.

Цилиндрическая дрель HYGON может быть установлена на стандартные сверлильные стойки с круглым захватным устройством  $\varnothing 60$  мм.

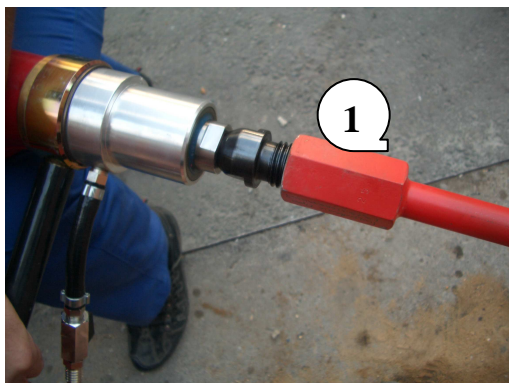
Цилиндрическая дрель не подвержена воздействию воды и может быть использована для работы во всех средах, в том числе и для подводного сверления. При работе с цилиндрической дрелью HYGON не существует опасности поражения током в котлованах, как при использовании электрической цилиндрической дрели.

В стандартной комплектации дрель выпускается со следующим присоединительным размером для сверлильной коронки: резьба левая  $\frac{1}{2}$ " и переходник на  $1\frac{1}{4}$ ". Также цилиндрическая дрель также может быть использована с  $\frac{1}{2}$ " цанговым патроном для сверления не кольцевым сверлом.

Цилиндрическая дрель разработана как для сухого сверления, так и для сверления с подачей. Производитель рекомендует сверление с подачей жидкости (воды), так как жидкость охлаждает сверлильную коронку и удаляет буровую муку, максимально уменьшая износ цилиндрического бура.

# Эксплуатация оборудования

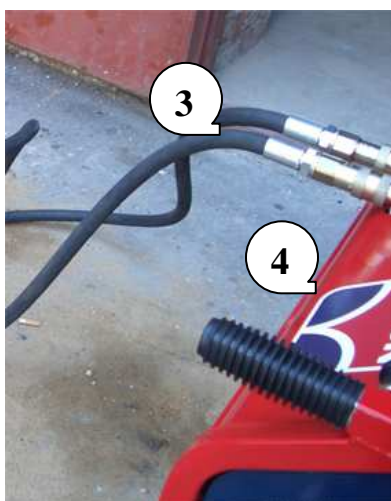
## Включение



1. Установите сверлильную коронку. ①



2. Подключите переходные рукава высокого давления ② к удлинительным рукавам ③ предварительно очистив быстроразъемные соединения. Подключите подачу воды.



3. Подключите другой конец удлинительных рукавов ② к гидравлическому источнику питания ③

4. Включите двигатель на гидравлическом источнике питания и дайте ему прогреться. (См. руководство по эксплуатации гидравлического источника питания)



5. Прижмите пусковой рычаг ⑤, к рукоятке. Встаньте устойчиво, настройте переднюю рукоятку и зафиксируйте ее. Держите рукоятку в зафиксированном состоянии во время бурения.

В случае ручного сверления, начните держать сверлильную коронку под углом к материалу, так чтобы только 1/5 диаметра бура врезалась в материал. Когда постепенно в материале образуется желобок, продолжите сверление полной поверхностью кольцевого сверла. Когда желобок образуется по всему диаметру, направьте цилиндрический бур перпендикулярно материалу и закончите бурение.

В случае сверления с помощью сверлильной стойки, медленно прижмите сверлильную коронку, направленную перпендикулярно поверхности материала, когда по всему диаметру материала образуется желобок, увеличьте давление на бур и постепенно доведите бурение до конца.

## **Выключение**

1. Выньте сверлильную коронку из материала и отпустите пусковой рычаг.
2. Выключите гидравлический источник питания и отсоедините подачу воды.

## Технические характеристики

	HCD50-100	HCD50-200
<b>Масса (без РВД, коронки, боковой рукоятки)</b>	7.6 кг	7.6 кг
<b>Поток</b>	20 л/мин	20 л/мин
<b>Рабочее давление</b>	100 bar	100 bar
<b>Максимальное давление</b>	макс. 170 bar	макс. 170 bar
<b>Максимальное обратное давление</b>	40 bar	40 bar
<b>Макс. температура масла</b>	70°C	70°C
<b>Число оборотов при потоке 20 л/мин.</b>	1500 об/мин.	600 об/мин.
<b>Уровень звукового давления 1 м L<sub>РА</sub></b>	85 dB	84 dB
<b>Уровень вибрации</b>	< 2.5 м/с <sup>2</sup>	< 2.5 м/с <sup>2</sup>
<b>Диаметр сверлильной коронки</b>	Ø10-Ø100 мм	Ø 50-Ø200 мм до Ø350 мм для опытных операторов
<b>Присоединительные размеры для сверлильной коронки</b>	Резьба: Внутренняя ½" или внешняя 1-¼"	Резьба: Внутренняя ½" или внешняя 1-¼"
<b>Мощность охлаждения на источнике питания</b>	1 кВт	1 кВт



## Подключение к гидравлическому источнику питания

Источником питания гидравлической цилиндровой дрели могут служить экскаваторы, грузовики, погрузчики, тракторы и т.д. и, конечно же, гидравлические станции HYCON, которые смогут гарантировано обеспечить наилучшие условия для функционирования отбойного молотка.

Цилиндровая дрель не рассчитана на работу при потоке гидравлической жидкости (масла) и рабочем давлении свыше установленной нормы.

Проверьте поток гидравлической жидкости (масла) и рабочее давление с помощью измерительного оборудования. Измерительного оборудование должно иметь манометр, расходомер и нагрузочный клапан.

Убедитесь в том, что:

- поток гидравлической жидкости (масла) не слишком высок
- рабочее давление не слишком высокое
- обратное давление не слишком высоко
- клапан сброса давления не выставлен на уровень свыше 170 bar
- внутренний диаметр РВД не меньше 3/8"
- все БРС очищены
- гидравлический источник питания оборудован системой фильтрации гидравлического масла не менее 20 Мкм

*Официальный сервисный центр может обеспечить соответствующую проверку.*

РВД со слишком маленьким внутренним диаметром и/или дефектными БРС не дадут номинального рабочего давления.

Если поток гидравлической жидкости (масла) или давление источника питания слишком высоки:

- источник питания должен быть приведен в соответствие с необходимыми для работы отбойного молотка параметрами
- либо следует использовать делитель потока HYCON, чтобы избежать перегрузки отбойного молотка
- либо следует использовать одну из видов гидравлических станций HYCON.

В случае каких-либо сомнений при выборе гидравлического источника питания, следует связаться с официальным дилером или компанией HYCON A/S.

## Профилактика и Техническое обслуживание

Профилактика/Техническое обслуживание	Ежедневно	Ежемесячно	Ежегодно
Проверка БРС и тщательная очистка	X		
Проверка РВД	X		
Проверка загрязнения подшипника		X	

NB. Во время профилактики/ремонта важно правильно установить РВД. Питающий рукав из источника питания должен быть подключен к штуцеру "Р", а сливной рукав к штуцеру "Т".

## Типы гидравлической жидкости

Следует использовать рекомендованную гидравлическую жидкость (гидравлическое масло, биологически разлагаемое масло) с минимальным индексом вязкости: 150 SUS@100 F = 32 ISO VG = 15W SAE или:

Shell	Shell Tellus T 32 / 46
Mobil	Mobil DTE 13M/15M
Texaco	RANDO HDZ ISO-VG 32 / 46
Chevron	гидравлические масла EP
Exxon	гидравлические масла J-58

Либо синтетическое или органическое гидравлическое масло, которые соответствуют следующим значениям:

Рекомендуемая вязкость	20-40 мм <sup>2</sup> /с
Дозволенная вязкость	15-100 мм <sup>2</sup> /с
Индекс вязкости	Min. 100
Температура	-20° до +70°C

Другие типы масла могут отрицательно повлиять на уплотнения. При каких-либо сомнениях, пожалуйста, свяжитесь с нашим дилером.

В предпродажной подготовке использовано гидравлическое масло Масло **Shell Tellus T-46 ISO HV, DIN 51524-3 HVLP**.

## ЕС-Сертификат соответствия



HYCON A/S  
Juelstrupparken 11  
DK-9530 Støvring  
Denmark

Tel: +45 9647 5200  
Fax: +45 9647 5201  
Mail [hycon@hycon.dk](mailto:hycon@hycon.dk)  
[www.hycon.dk](http://www.hycon.dk)

Мы заявляем, что **цилиндрические дрели HCD50-100 и HCD50-200** произведены в соответствии с директивами ЕС: Directives 98/37/EC

HYCON A/S  
Vester Hassingvej 33  
DK-9320 Hjallerup  
Denmark

A handwritten signature in blue ink, appearing to read "Henrik Steen".

Henrik Steen  
General Manager  
01.09.2003

## Характерные неисправности и методы их устранения

Прежде, чем приступать к определению неисправностей, проверьте правильность потока гидравлической жидкости (масла) от источника питания и удостоверьтесь, что перепускной клапан на гидравлическом источнике питания выставлен верно. Следуйте инструкциям, изложенным в руководстве по эксплуатации источника питания.

Описание неисправности	Вероятная причина	Метод устранения
Дрель не запускается, в питающем рукаве отсутствует давление	Спусковой механизм не приводит в действие стартовый триггер	Заменить изношенные детали в рукояти (дистанционную втулку)*
	Спусковой механизм застрял в корпусе гидравлического клапана	Отделить спусковой поршень от корпуса гидравлического клапана, вычистить или заменить детали*
Дрель не запускается, в питающем рукаве присутствует давление	Дефект в БРС	Проверить БРС
	Рукав подачи масла подключен к порту T	Корректно подключить РВД
Стопор спускового механизма стопор слабый	Слабая рессора	Заменить рессору*
Сбои в работе цилиндрической дрели	Механические включения в гидравлической жидкости	Заменить гидравлическую жидкость и фильтр (см. руководство по эксплуатации источника питания)
	Недостаточное количество гидравлической жидкости в системе	Долить гидравлическую жидкость
Снижение производительности	Внутренняя утечка из-за загрязнения перепускного клапана гидравлической станции.	Очистить перепускной клапан*
	На гидравлическом источнике питания выставлен неверный поток	Проверить поток
	Цилиндрическая дрель слишком легко останавливается	Отрегулировать настройку максимального давления на гидравлическом источнике питания*
	Слишком малый диаметр РВД	Проверить РВД
	Дефект в БРС	Проверить БРС
	Слишком высокое обратное давление	Проверить источник питания/рукава
	Спусковой поршень не активируется до конца	Заменить изношенные детали в рукояти (дистанционную втулку)*

\* Методы отмеченные звездочкой разрешается осуществлять только официальному сервисному центру

## **Гарантийные обязательства**

### **Общие положения**

Гарантийный срок эксплуатации на все оборудование составляет 12 месяцев с момента его передачи покупателю (фиксируется в эксплуатационной документации). Гарантией обеспечивается в течение гарантийного всего срока безвозмездное устранение выявленных дефектов, а в определенных случаях - замену дефектного изделия при соблюдении покупателем условий эксплуатации, хранения, транспортирования и монтажа. Обязательства поставщика касаются только восстановления качества изделия в течение установленного гарантийного срока и не распространяются на косвенные потери покупателя (от простоя, упущенной выгоды и пр.)

### **Гарантийные обязательства прекращаются в случае:**

- несоблюдения покупателем правил эксплуатации, хранения, транспортирования и монтажа оборудования, указанных в эксплуатационной документации;
- использования оборудования не по назначению;
- проведения покупателем ремонтных и регламентных работ оборудования, противоречащих требованиям соответствующих разделов эксплуатационной документации;
- проведения покупателем в период гарантийного срока ремонтных работ без согласования с поставщиком;
- внесения покупателем изменений в конструкцию оборудования;
- применения нестандартных запасных частей, приспособлений и смазки,
- применения не соответствующих указанным в инструкции параметрам гидравлической жидкости, топлива,
- возникновения форс-мажорных обстоятельств (пожара, стихийных бедствий, пр.)

### **Порядок исполнения гарантийных обязательств**

1. При обнаружении в течение гарантийного срока в поставленной продукции несоответствия качества установленным требованиям покупатель должен предъявить поставщику рекламацию.
2. Рекламация направляется в письменной форме. В ней указывается:
  - наименование изделия;
  - его заводской номер;
  - номер транспортного или иного документа, по которому изделие получено;
  - основные дефекты, обнаруженные в изделии, с указанием предполагаемой причины их возникновения;
  - способы их устранения (силами поставщика или покупателя).
3. При согласии поставщика с выводами покупателя о причинах возникновения дефектов и способах их устранения поставщик в письменной форме сообщает о готовности принять изделие в гарантийный ремонт с указанием сроков проведения ремонта в случае, если ремонт планируется произвести силами поставщика, или подтверждает готовность восполнить ЗИП покупателя в части поставки запасных частей, использованных для проведения ремонта своими силами.

Для проведения ремонта силами поставщика покупатель за свой счет направляет поставщику дефектное изделие в таре, исключающей его дальнейшее повреждение при транспортировании. К изделию должен быть приложен паспорт (формуляр, этикетка). Поставщик совместно с предприятием-изготовителем устраняет дефекты изделия, после чего делает запись в паспорт (формуляр, этикетку) о продлении гарантийного срока с учетом времени, потребовавшегося на восстановление работоспособности изделия, и затем возвращает изделие покупателю. В случае невозможности проведения ремонта поставщик производит замену изделия. Возврат изделия покупателю осуществляется за счет поставщика.

4. При несогласии поставщика с выводами, покупателя о причинах возникновения дефектов и способах их устранения он принимает решение о проведении исследования изделия с целью установления характера дефектов (производственный, конструктивный, эксплуатационный, дефект комплектующего изделия). О своем решении он письменно сообщает покупателю. Покупатель за свой счет направляет поставщику дефектное изделие в таре, исключающей его дальнейшее повреждение при транспортировании. К изделию должен быть приложен паспорт (формуляр, этикетка). По получении дефектного изделия поставщик совместно с предприятием-изготовителем создает экспертную комиссию для его исследования. Покупатель имеет право, направить своего представителя для участия в работе комиссии, о чем он должен своевременно уведомить поставщика.

Комиссия проводит исследование по разработанной предприятием-изготовителем программе. По результатам исследования составляется акт, один экземпляр которого направляется покупателю.

Если в результате проведения исследования будет установлена вина поставщика, то он совместно с предприятием-изготовителем безвозмездно устраняет дефекты изделия, о чем делает соответствующую запись в паспорте (формуляре, этикетке), после чего возвращает изделие покупателю. В случае невозможности проведения ремонта поставщик производит замену изделия. Возврат изделия покупателю осуществляется за счет поставщика.

Если в результате проведения исследования будет установлена вина потребителя (нарушение правил эксплуатации), то покупатель обязан оплатить поставщику стоимость ремонта, стоимость проведенного исследования и стоимость возврата изделия покупателю.