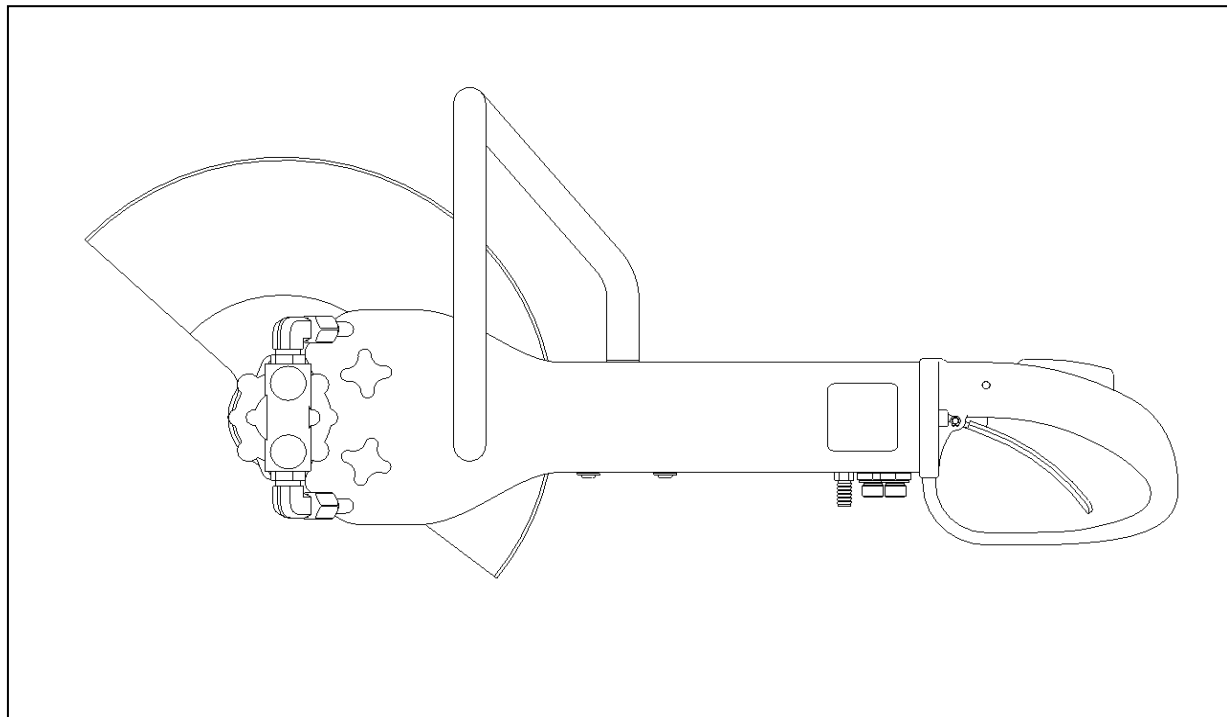


Руководство по эксплуатации

Гидравлическая отрезная пила HCS14/16/18



HYCON A/S
Juelstrupparken 11
DK-9530 Støvring
Denmark

Tel: +45 9647 5200
Fax: +45 9647 5201
Mail hycon@hycon.dk
www.hycon.dk



ВНИМАНИЕ

В ЦЕЛЯХ БЕЗОПАСНОСТИ ПЕРЕД ИСПОЛЬЗОВАНИЕМ ОБОРУДОВАНИЯ ВНИМАТЕЛЬНО ПРОЧИТАЙТЕ ДАННОЕ РУКОВОДСТВО ПО ЭКСПЛУАТАЦИИ. НАРУШЕНИЕ ПРОЦЕССА ЭКСПЛУАТАЦИИ МОЖЕТ ПРИВЕСТИ К ПОВРЕЖДЕНИЮ ОБОРУДОВАНИЯ ИЛИ СОЗДАТЬ РИСК ТРАВМЫ ОПЕРАТОРА. ВСЕГДА ПОМЕЩАЙТЕ ДАННУЮ ИНСТРУКЦИЮ В ЛЕГКО ДОСТУПНОМ МЕСТЕ.

Содержание	Стр.
Общие положения.....	2
Меры предосторожности.....	3
Поток гидравлической жидкости и давление.....	5
Назначение отрезной пилы.....	5
Эксплуатация оборудования.....	6
Технические характеристики.....	7
Габаритные размеры.....	8
Подключение к гидравлическому источнику питания.....	9
Профилактика и техническое обслуживание.....	10
Типы гидравлической жидкости.....	10
ЕС-Сертификат соответствия.....	11
Характерные неисправности и методы их устранения.....	12
Гарантийные обязательства.....	13

Общие положения

Данная инструкция по эксплуатации является неотъемлемой частью оборудования. В ней обозначены правила и рекомендации, которые помогут безопасно и эффективно эксплуатировать оборудование. Перед эксплуатацией все Водолазы **обязаны** внимательно прочитать и осознать содержание инструкции. Из соображений безопасности, особенно важно изучить все меры предосторожности. Меры предосторожности необходимо строго соблюдать во время эксплуатации и обслуживания. * Не следование рекомендациям и мерам предосторожности, а также использование оборудования не в соответствии с прямым назначением может привести к выходу оборудования из строя и создать риск травмы Оператора.

Всегда помещайте данную инструкцию в легко доступном месте. Убедитесь, что весь персонал, эксплуатирующий данное оборудование может в случае возникновения вопросов обращаться к данной инструкции. В случае повреждения или утраты данной инструкции рекомендуется немедленно связаться с Вашим дилером для получения новой копии.

Компания Нусон рекомендует использовать только оригинальные запасные части. Использование неоригинальных запасных частей может привести к выходу оборудования из строя и создать риск травмы Оператора.

Меры предосторожности

Отрезная пила обеспечивает безопасную и надежную работу, если она эксплуатируется в соответствии с инструкциями, приведенными в данном документе. Невыполнение этого требования может привести к тяжелым травмам или повреждению оборудования.

- Установку и смену диска следует проводить только при выключенном гидравлическом источнике питания.
- Ремонт отрезной пилой должен проводиться только специально обученным опытным персоналом.
- Проверьте поток гидравлической жидкости к отрезной пиле. Поток гидравлической жидкости не должен превышать 30 л/мин., при макс. давлении 172 bar для HCS14, 34 л/мин., при макс. давлении 172 bar для HCS18, 40 л/мин при макс. давлении 172 bar для HCS16 соответственно. Обратите внимание на стр. 4, раздел «Поток гидравлической жидкости и давление» Превышение потока гидравлической жидкости может привести к слишком высокой скорости вращения алмазного диска и к последующему выходу оборудования из строя.
- Убедитесь в том, что алмазный диск установлен корректно и надежно зафиксирован.
- При ручном пилении всегда используйте алмазные диски, предназначенные для соответствующего материала.
- Всегда используйте диски, находящиеся в рабочем состоянии.
- Не следует отключать предохранитель спускового крючка, который является заводской установкой отрезной пилы HYCON.
- Отрезная пила оснащена автоматическим предохранителем, который останавливает пилу, в случае застревания алмазного диска. При возникновении такой ситуации необходимо вытащить диск из материала и только после этого возобновить работу.
- Включайте пилу непосредственно перед началом пиления и выключайте ее сразу же по окончании работ. Не рекомендуется использовать пилу на холостом ходу.
- В случае горизонтального пиления или пиления над головой, следует обращать внимание на возможность падения частей материала, подвергающего пилению.
- Тонкая струя гидравлической жидкости (масла) под давлением может поранить кожу. Никогда не проверяйте пальцем, есть ли утечка масла и не приближайте лицо к месту предполагаемой утечки – в этих целях рекомендуется использовать кусочек картона. Если масло все-таки повредило кожу, то следует немедленно обратиться за медицинской помощью.
- Никогда не оставляйте без присмотра пилу, подключенную к источнику питания.

- Всегда используйте испытанные рукава высокого давления.. Подключайте рукава высокого давления корректно, чтобы диск вращался в правильном направлении.
- Водолаз должен быть особенно внимателен и осторожен при работе на сложных участках местности, таких как склоны. При работе с отрезной пилой необходимо обеспечить устойчивую опору для ног и постоянно сохранять равновесие.
- Рукава высокого давления должны быть подключены к отрезной пиле до включения источника питания. Убедитесь, что все быстроразъемные соединения плотно затянуты.
- Пилу запрещено использовать, при температуре масла свыше 80 С°. Эксплуатация при высокой температуре масла может привести к перегреву отрезной пилы и создать опасность ожога Водолаза.
- Чтобы избежать травм и повреждения оборудования все ремонтные работы, сервисное и техническое обслуживание должно производиться только квалифицированными специалистами.

Внимание

- Отрезную пилу следует хранить в сухом и безопасном месте.
- Следите за тем, чтобы этикетки и предупреждающие знаки всегда были разборчивы.
- Всегда используйте рукава высокого давления, быстроразъемные соединения и запасные части, рекомендованные фирмой HYCON A/S.
- Ремонт должен производить только квалифицированными специалистами.
- Убедитесь в том, что быстроразъемные соединения (далее - БРС) были очищены перед использованием.
- Всегда отключайте гидравлическую систему перед подключением отрезной пилы. В противном случае возникает риск повреждения БРС или перегрева гидравлической системы.
- Для минимизации противодействия рекомендуется:
 - Избегать монтажа любых клапанов на возвратном удлинительном рукаве, чтобы вся гидравлическая жидкость поступала сразу в гидравлическую станцию.
 - Регулярно менять фильтр гидравлического масла на гидравлическом источнике питания, не допуская его чрезмерного загрязнения и снижения пропускной способности.
- Максимально распрямляйте рукава высокого давления перед началом работы не допуская образования петель, изломов и перехлестов и минимизируя ограничения при возврате рабочей жидкости в маслобак гидравлической станции.

Запрещено

- Монтировать, демонтировать, наладивать, чистить, проверять отрезную пилу, подключенный к гидравлической станции
- Работать отрезной пилой с плохо закрепленным диском;
- Дотрагиваться до диска во время работы;
- Подавать и перемещать отрезную пилу за рукава высокого давления;

Поток гидравлической жидкости и давление

Отбойный молоток HYGON предназначен для работы с определенным потоком гидравлической жидкости (масла), уровнем рабочего давления и максимального давления. Слишком высокий поток гидравлической жидкости (масла) и/или слишком высокое давление может привести к перегрузке отбойного молотка, что означает то, что срок службы вашего отбойного молотка HYGON будет ниже ожидаемого, а цена обслуживания и ремонта будет слишком высока.

Необходимо проверять, чтобы поток гидравлической жидкости на источнике питания соответствовал данным указанным в руководстве по эксплуатации отбойного молотка, а также что рабочее давление в норме и предельно допустимый уровень давления не превышен.

На **стр. 7** находится таблица технических характеристик, на **стр. 8** – инструкция по подключению отбойного молотка к гидравлическому источнику и указания к проверке отбойного молотка на предмет наличия перегрузки.

Назначение и отрезной пилы

Отрезная пила HYGON - компактный инструмент с высокой производительностью.

Отрезная пила идеально подходит для пиления всех видов бетона, кирпичных стен, асфальта, металла и т.д.

Отрезная пила может быть помещена на тележку HYGON для использования в качестве швонарезчика, но наиболее часто она используется именно для ручного пиления. Эти виды работ возможны благодаря системе защиты, которая немедленно останавливает пилу, в случае застревания диска.

Отрезная пила для максимального удобства работы оборудована двумя ручками.

Отрезная пила разработана как для сухого пиления, так и для пиления с подачей воды. Наилучшие результаты достигаются посредством пиления с подачей воды, так как жидкость охлаждает диск и удаляет буровую муку, максимально уменьшая износ диска.

Эксплуатация оборудования

Включение

1. Установите отрезной диск
2. Подключите удлинительные рукава высокого давления к отрезной пиле, предварительно очистив быстроразъемные соединения. Подключите подачу воды (в случае необходимости)
3. Подключите удлинительные рукава высокого давления к гидравлическому источнику питания
4. Включите гидравлический источник питания (*см. инструкцию по эксплуатации гидравлического источника питания*)
5. Встаньте устойчиво перед началом пиления
6. Прижмите пусковой крючок к рукоятке, тем самым включите пилу
7. Начните пиление, поставив диск перпендикулярно материалу. Когда пропилен сделан, то надавите на пилу и закончите распил
8. Постоянная и достаточная подача воды очень важна, так как вода охлаждает диск, удаляет буровую муку и гарантирует наилучший результат пиления, при наименьшем возможном износе диска

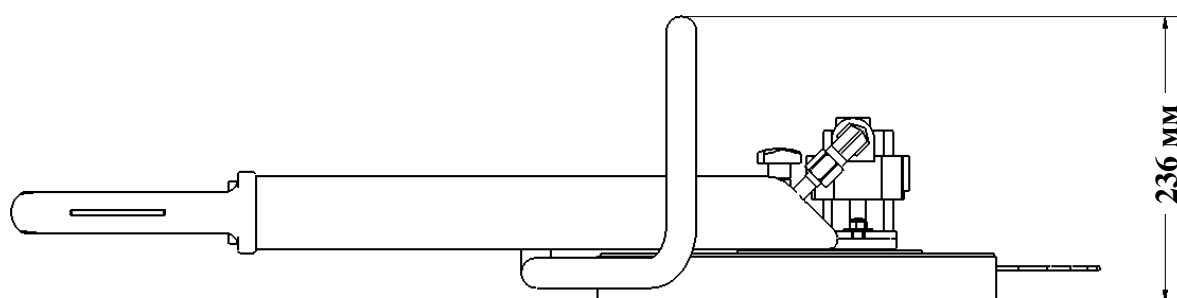
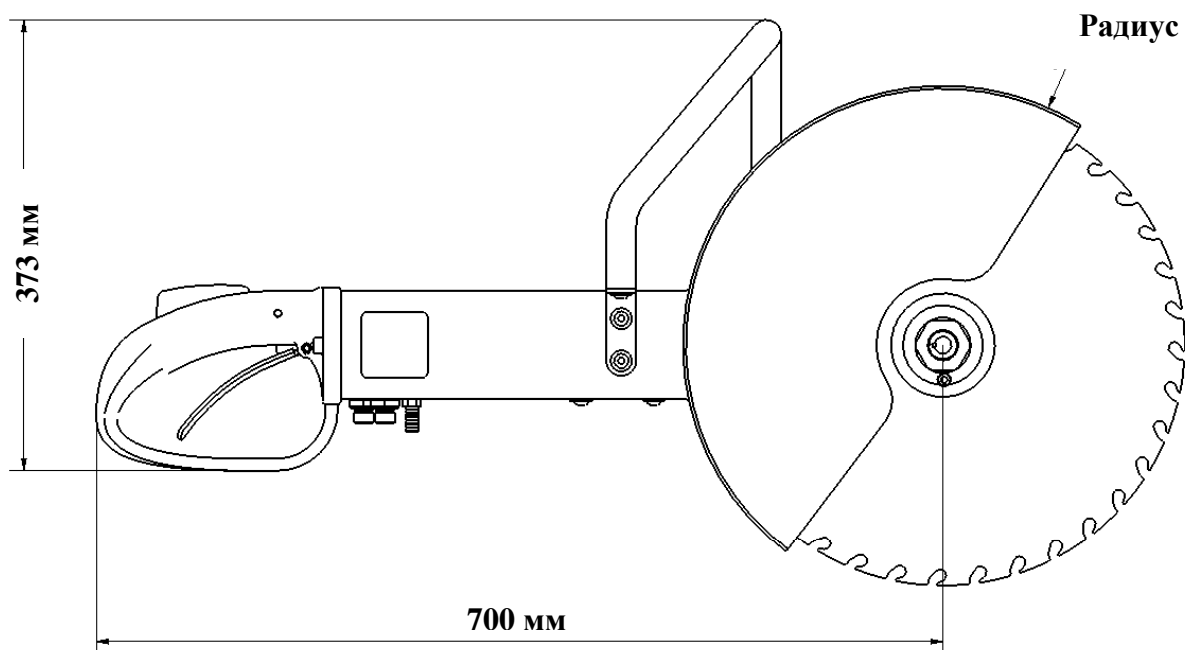
Выключение

1. Выньте диск из материала и дайте спусковому крючку вернуться в исходное положение
2. Выключите гидравлический источник питания

Технические характеристики

	HCS14	HCS16	HCS18
Вес без шлангов и диска	9.7 кг	10.5 кг	11.2 кг
Поток гидрав. жидкости	20-30 л/мин	20-40 л/мин	20-34 л/мин
Номинальное рабочее давление	120 bar	120 bar	120 bar
Перепускной клапан на источнике питания	макс. 172 bar	макс. 172 bar	макс. 172 bar
Максимальное обратное давление	40 bar	40 bar	40 bar
Макс. температура масла	80°C	80°C	80°C
Число оборотов в мин.	2500-3800 об/мин.	2000-3800 об/мин.	2000-3300 об/мин.
Размер диска	ø350-ø360 мм	ø400-ø410 мм	ø450-ø460 мм
Диаметр вала	ø25.4 мм	ø25.4 мм	ø25.4 мм
Глубина пропила	137 мм	162 мм	187 мм
Уровень вибрации	$\lt 2.5 \text{ м/с}^2$	$\lt 2.5 \text{ м/с}^2$	$\lt 2.5 \text{ м/с}^2$
Уровень звукового давления 1 м L_{PA}	92 dB	93 dB	93 dB
Уровень акустической мощности L_{WA}	103 dB	104 dB	104 dB
Мощность охлаждения на источнике питания	1 кВт	1 кВт	1 кВт

Габаритные размеры



Отрезная пила	Длина (мм)	Высота (мм)	Ширина (мм)	Радиус (мм)
HCS14	700	373	236	188
HCS16	700	373	236	215
HCS18	700	373	236	238

Подключение к гидравлическому источнику питания

Источником питания отрезной пилы могут служить экскаваторы, грузовики, погрузчики, тракторы и т.д. и, конечно же, гидравлические станции HYCON, которые смогут гарантировано обеспечить наилучшие условия для функционирования отрезной пилы.

Отрезная пила не рассчитана на работу при потоке гидравлической жидкости (масла) и рабочем давлении свыше установленной нормы.

Проверьте поток гидравлической жидкости (масла) и рабочее давление с помощью измерительного оборудования. Измерительное оборудование должно иметь манометр, расходомер и нагрузочный клапан.

Убедитесь в том, что:

- поток гидравлической жидкости (масла) не слишком высок
- рабочее давление не слишком высокое
- обратное давление не слишком высоко
- клапан сброса давления не выставлен на уровень свыше 172 bar
- внутренний диаметр РВД не меньше ½"
- все БРС очищены
- гидравлический источник питания оснащен масляным фильтром не менее 25 мкм

Официальный сервисный центр может обеспечить соответствующую проверку.

РВД со слишком маленьким внутренним диаметром и/или дефектными БРС не дадут номинального рабочего давления.

Если поток гидравлической жидкости (масла) или давление источника питания слишком высоки:

- источник питания должен быть приведен в соответствие с необходимыми для работы отбойного молотка параметрами
- либо следует использовать делитель потока HYCON, чтобы избежать перегрузки отбойного молотка
- либо следует использовать одну из видов гидравлических станций HYCON.

В случае каких-либо сомнений при выборе гидравлического источника питания, следует связаться с официальным дилером или компанией HYCON A/S.

Профилактика и Техническое обслуживание

№	Профилактика/Техническое обслуживание	Перед каждой эксплуатацией	После каждой эксплуатации	Ежемесячно	Ежегодно
1	Проверка БРС и тщательная очистка	X	X		
2	Проверка РВД	X	X		

NB. Во время профилактики/ремонта важно правильно установить РВД. Питающий рукав из источника питания должен быть подключен к штуцеру "Р", а сливной рукав к штуцеру "Т".

Типы гидравлической жидкости

Следует использовать рекомендованную гидравлическую жидкость (гидравлическое масло, биологически разлагаемое масло) с минимальным индексом вязкости: 150 SUS@100 F = 32 ISO VG = 15W SAE или:

Shell	Shell Tellus T 32 / 46
Mobil	Mobil DTE 13M/15M
Texaco	RANDO HDZ ISO-VG 32 / 46
Chevron	гидравлические масла EP
Exxon	гидравлические масла J-58

Либо синтетическое или органическое гидравлическое масло, которые соответствуют следующим значениям:

Рекомендуемая вязкость	20-40 мм ² /с
Дозволенная вязкость	15-100 мм ² /с
Индекс вязкости	Min. 100
Температура	-20° до +70°С

Другие типы масла могут отрицательно повлиять на уплотнения. При каких-либо сомнениях, пожалуйста, свяжитесь с нашим дилером.

В предпродажной подготовке использовано гидравлическое масло Масло **Shell Tellus T-46 ISO HV, DIN 51524-3 HVLP**.

ЕС-Сертификат соответствия



HYCON A/S
Juelstrupparken 11
DK-9530 Støvring
Denmark

Tel: +45 9647 5200
Fax: +45 9647 5201
Mail hycon@hycon.dk
www.hycon.dk

Мы заявляем, что **отрезные пилы HCS14, HCS16 and HCS18** произведены в соответствии с директивами EC: Directives 98/37/EC

HYCON A/S
Vester Hassingvej 33
DK-9320 Hjallerup
Denmark

A handwritten signature in blue ink, appearing to read "Henrik Steen".

Henrik Steen
General Manager

Характерные неисправности и методы их устранения

Прежде, чем приступать к определению неисправностей, проверьте правильность потока гидравлической жидкости (масла) от источника питания и удостоверьтесь, что перепускной клапан на гидравлическом источнике питания выставлен верно. Следуйте инструкциям, изложенным в руководстве по эксплуатации источника питания.

Описание неисправности	Вероятная причина	Метод устранения
Отрезная пила не запускается, в питающем рукаве <i>отсутствует</i> давление	Спусковой триггер не приводит в действие спусковой поршень	Заменить изношенные детали рукояти,*
	Пусковой механизм застрял в блоке клапанов	Выньте триггер из блока клапанов, очистите или замените необходимые детали*
Отрезная пила не запускается, в питающем рукаве <i>присутствует</i> давление	Дефект в БРС	Проверить БРС
	Подача масла подключена к рукаву Т	Корректно подключить РВД
Предохранительный триггер не работает	Изношена пружина	Замените пружину*
Отрезная пила работает с перебоями	Загрязнения в гидравлическом масле	Заменить гидравлическое масло и фильтр-элемент для гидравлического масла (см. руководство по эксплуатации гидравлической станции)
	Недостаточный объем масла в гидравлической системе	Добавить гидравлическое масло
Снижение производительности	Внутренняя утечка гидравлической жидкости	Демонтировать блок клапанов и заменить уплотнительные кольца*
	На источнике питания выставлен неправильный поток	Проверить поток
	Дефект в БРС	Проверить БРС
	Слишком высокое противодавление	Проверить источник питания/РВД
	Слишком маленький диаметр РВД	Проверить РВД
	Спусковой триггер нажат не до конца	Заменить изношенные детали рукояти*

* Методы отмеченные звездочкой разрешается осуществлять только официальному сервисному центру

Гарантийные обязательства

Общие положения

Гарантийный срок эксплуатации на все оборудование составляет 12 месяцев с момента его передачи покупателю (фиксируется в эксплуатационной документации).

Гарантией обеспечивается в течение гарантийного всего срока безвозмездное устранение выявленных дефектов, а в определенных случаях - замену дефектного изделия при соблюдении покупателем условий эксплуатации, хранения, транспортирования и монтажа. Обязательства поставщика касаются только восстановления качества изделия в течение установленного гарантийного срока и не распространяются на косвенные потери покупателя (от простоя, упущенной выгоды и пр.)

Гарантийные обязательства прекращаются в случае:

- несоблюдения покупателем правил эксплуатации, хранения, транспортирования и монтажа оборудования, указанных в эксплуатационной документации;
- использования оборудования не по назначению;
- проведения покупателем ремонтных и регламентных работ оборудования, противоречащих требованиям соответствующих разделов эксплуатационной документации;
- проведения покупателем в период гарантийного срока ремонтных работ без согласования с поставщиком;
- внесения покупателем изменений в конструкцию оборудования;
- применения нестандартных запасных частей, приспособлений и смазки,
- применения не соответствующих указанным в инструкции параметрам гидравлической жидкости, топлива,
- возникновения форс-мажорных обстоятельств (пожара, стихийных бедствий, пр.)

Порядок исполнения гарантийных обязательств

1. При обнаружении в течение гарантийного срока в поставленной продукции несоответствия качества установленным требованиям покупатель должен предъявить поставщику рекламацию.
2. Рекламация направляется в письменной форме. В ней указывается:
 - наименование изделия;
 - его заводской номер;
 - номер транспортного или иного документа, по которому изделие получено;
 - основные дефекты, обнаруженные в изделии, с указанием предполагаемой причины их возникновения;
 - способы их устранения (силами поставщика или покупателя).
3. При согласии поставщика с выводами покупателя о причинах возникновения дефектов и способах их устранения поставщик в письменной форме сообщает о готовности принять изделие в гарантийный ремонт с указанием сроков проведения ремонта в случае, если ремонт планируется произвести силами поставщика, или подтверждает готовность восполнить ЗИП покупателя в части поставки запасных частей, использованных для проведения ремонта своими

силами.

Для проведения ремонта силами поставщика покупатель за свой счет направляет поставщику дефектное изделие в таре, исключающей его дальнейшее повреждение при транспортировании. К изделию должен быть приложен паспорт (формуляр, этикетка). Поставщик совместно с предприятием-изготовителем устраняет дефекты изделия, после чего делает запись в паспорт (формуляр, этикетку) о продлении гарантийного срока с учетом времени, потребовавшегося на восстановление работоспособности изделия, и затем возвращает изделие покупателю. В случае невозможности проведения ремонта поставщик производит замену изделия. Возврат изделия покупателю осуществляется за счет поставщика.

4. При несогласии поставщика с выводами, покупателя о причинах возникновения дефектов и способах их устранения он принимает решение о проведении исследования изделия с целью установления характера дефектов (производственный, конструктивный, эксплуатационный, дефект комплектующего изделия). О своем решении он письменно сообщает покупателю. Покупатель за свой счет направляет поставщику дефектное изделие в таре, исключающей его дальнейшее повреждение при транспортировании. К изделию должен быть приложен паспорт (формуляр, этикетка). По получении дефектного изделия поставщик совместно с предприятием-изготовителем создает экспертную комиссию для его исследования. Покупатель имеет право, направить своего представителя для участия в работе комиссии, о чем он должен своевременно уведомить поставщика.

Комиссия проводит исследование по разработанной предприятием-изготовителем программе. По результатам исследования составляется акт, один экземпляр которого направляется покупателю.

Если в результате проведения исследования будет установлена вина поставщика, то он совместно с предприятием-изготовителем безвозмездно устраняет дефекты изделия, о чем делает соответствующую запись в паспорте (формуляре, этикетке), после чего возвращает изделие покупателю. В случае невозможности проведения ремонта поставщик производит замену изделия. Возврат изделия покупателю осуществляется за счет поставщика.

Если в результате проведения исследования будет установлена вина потребителя (нарушение правил эксплуатации), то покупатель обязан оплатить поставщику стоимость ремонта, стоимость проведенного исследования и стоимость возврата изделия покупателю.