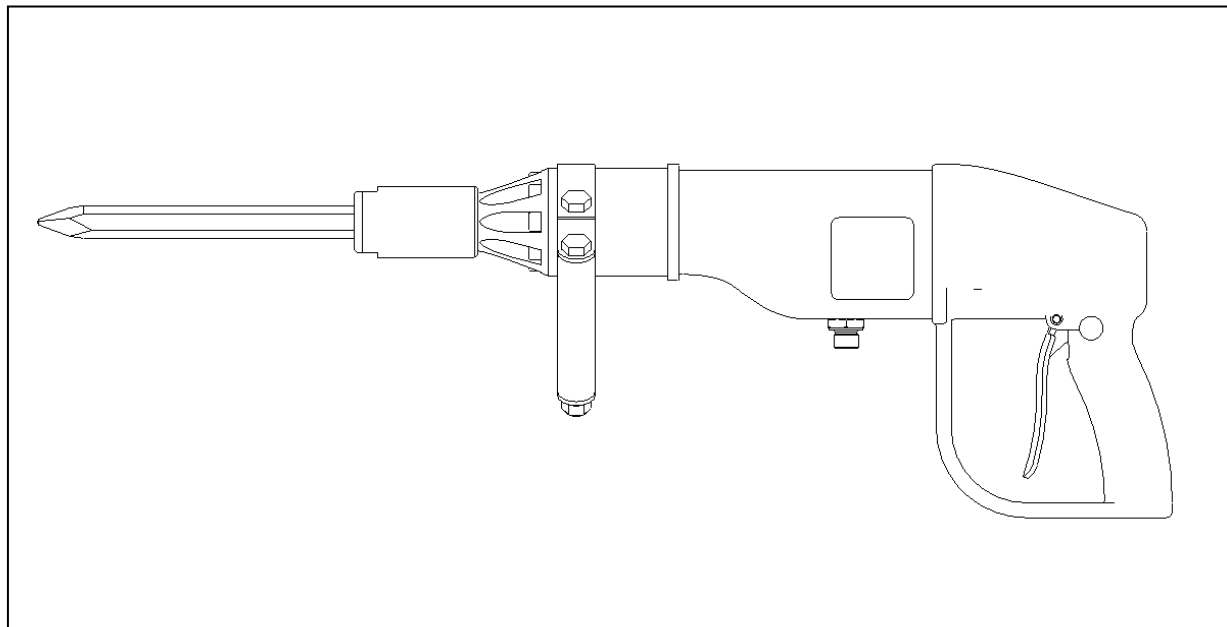


Руководство по эксплуатации

Гидравлический отбойный молоток НН10



HYCON A/S
Juelstrupparken 11
DK-9530 Støvring
Denmark

Tel: +45 9647 5200
Fax: +45 9647 5201
Mail hycon@hycon.dk
www.hycon.dk



ВНИМАНИЕ

В ЦЕЛЯХ БЕЗОПАСНОСТИ ПЕРЕД ЭКСПЛУАТАЦИЕЙ ВНИМАТЕЛЬНО ПРОЧИТАЙТЕ ДАННУЮ ИНСТРУКЦИЮ ПО ЭКСПЛУАТАЦИИ. НАРУШЕНИЕ ПРОЦЕССА ЭКСПЛУАТАЦИИ МОЖЕТ ПРИВЕСТИ К ПОВРЕЖДЕНИЮ ОБОРУДОВАНИЯ. ВСЕГДА ПОМЕЩАЙТЕ ДАННУЮ ИНСТРУКЦИЮ В ЛЕГКО ДОСТУПНОМ МЕСТЕ.

Содержание

	Стр.
Общие положения	2
Меры предосторожности.....	3
Поток гидравлической жидкости и давление.....	5
Уровень вибрации	5
Эксплуатация оборудования	6
Технические характеристики	7
Габаритные размеры.....	8
Подключение к гидравлическим источника питания.....	9
Профилактика и техническое обслуживание	10
Типы гидравлической жидкости(масла).....	10
ЕС-Сертификат соответствия.....	11
Характерные неисправности и методы их устранения.....	12
Гарантийные обязательства.....	13

Общие положения

Данная инструкция по эксплуатации является неотъемлемой частью оборудования. В ней обозначены правила и рекомендации, которые помогут безопасно и эффективно эксплуатировать оборудование. Перед эксплуатацией все операторы **обязаны** внимательно прочитать и осознать содержание инструкции. Из соображений безопасности, особенно важно изучить все меры предосторожности. Меры предосторожности необходимо строго соблюдать во время эксплуатации и обслуживания. * Не следование рекомендациям и мерам предосторожности, а также использование оборудования не в соответствии с прямым назначением может привести к выходу оборудования из строя и создать риск травмы оператора.

Всегда помещайте данную инструкцию в легко доступном месте. Убедитесь, что весь персонал, эксплуатирующий данное оборудование может в случае возникновения вопросов обращаться к данной инструкции. В случае повреждения или утраты данной инструкции рекомендуется немедленно связаться с Вашим дилером для получения новой копии.

Компания Husco рекомендует использовать только оригинальные запасные части. Использование неоригинальных запасных частей может привести к выходу оборудования из строя и создать риск травмы оператора.

Меры предосторожности

- Используйте отбойный молоток только в соответствии с внутренними инструкциями предприятия и только в рабочее время, рассчитанное с учетом уровня вибрации. Использование отбойного молотка дольше, чем указано в инструкции может привести к ухудшению здоровья оператора (см. пункт Уровень вибрации, стр. 5)
- При работе отбойным молотком в горизонтальном положении или над головой опасайтесь падения разрушенного материала
- Тонкая струя гидравлической жидкости (масла) под давлением может поранить кожу. Никогда не проверяйте пальцем, наличие утечки гидравлической жидкости (масла) и не приближайте лицо к месту предполагаемой утечки – в этих целях рекомендуется использовать кусочек картона. Если гидравлическая жидкость (масло) все-таки повредило кожу, то следует немедленно обратиться за медицинской помощью.
- Никогда не оставляйте без присмотра отбойный молоток, подключенный к источнику питания.
- Всегда используйте рекомендуемые стандартные пики
- Корректно подключайте рукава высокого давления (далее - РВД) – штуцера помечены буквами "P" (питающий рукав) и "T" (маслобак).
- Перед началом работы оператор должен убедиться, что люди находятся на безопасном расстоянии от места проведения работ. Отлетающие части материала могут нанести окружающим серьезные травмы.
- Оператор должен быть особенно внимателен и осторожен при работе на сложных участках местности, таких как склоны. При работе с отбойным молотком необходимо обеспечить устойчивую опору для ног и постоянно сохранять равновесие.
- Оператор должен быть соответствующим образом обучен или работать под контролем квалифицированного инструктора.
- Оператор, эксплуатирующий отбойный молоток должен носить защитные очки, наушники, шлем и защитную обувь.
- Никогда не используйте отбойный молоток вблизи электрических кабелей. Перед началом работ необходимо получить информацию о зарытом в землю кабеле.
- Запрещается носить свободную одежду, так как она может быть втянута в движущиеся части отбойного молотка.
- Осмотр или очистка отбойного молотка, смена пики или отсоединение РВД запрещена, когда отбойный молоток подключен к источнику питания, так как случайное включение отбойного молотка может привести к серьезным травмам.
- РВД должны быть подключены к отбойному молотку до включения источника питания. Убедитесь, что все соединения плотно зафиксированы

- Отбойный молоток запрещено использовать, если температура масла более 70 С°. Эксплуатация при высокой температуре масла может привести к перегреву отбойного молотка и создать опасность выхода из строя инструмента.
- Чтобы избежать травм и повреждения оборудования все ремонтные работы, сервисное и техническое обслуживание должно производиться только квалифицированными специалистами.

Внимание

- Отбойный молоток следует хранить в сухом и безопасном месте.
- Старайтесь использовать отбойный молоток соответствующей массы для конкретного вида работ.
- Содержите пику в заточенном состоянии. Убедитесь, что пика остроконечна и грани резца не скруглены.
- Нельзя использовать отбойный молоток, не присоединив пику, а также без нагрузки, так как это может привести к перегрузке отбойного молотка.
- Следите за тем, чтобы этикетки и предупреждающие знаки всегда были разборчивы.
- Всегда используйте рукава высокого давления (далее - РВД), быстроразъемные соединения (далее - БРС) и запасные части, рекомендованные фирмой HYCON A/S.
- Ремонт должен производиться только квалифицированными специалистами.
- Убедитесь в том, что БРС были очищены перед использованием.
- Всегда отключайте гидравлическую систему перед подключением отбойного молотка. В противном случае возникает риск повреждения БРС или перегрева гидравлической системы.
- Для минимизации противодействия рекомендуется:
 - Избегать монтажа любых клапанов на возвратном удлинительном рукаве, чтобы вся гидравлическая жидкость поступала сразу в гидравлическую станцию.
 - Регулярно менять фильтр гидравлического масла на гидравлическом источнике питания, не допуская его чрезмерного загрязнения и снижения пропускной способности.

Максимально распрямлять рукава высокого давления перед началом работы не допуская образования петель, изломов и перехлестов и минимизируя ограничения при возврате рабочей жидкости в маслобак гидравлической станции.

Поток гидравлической жидкости и давление

Отбойный молоток HUSCON предназначен для работы с определенным потоком гидравлической жидкости (масла), уровнем рабочего давления и максимального давления. Слишком высокий поток гидравлической жидкости (масла) и/или слишком высокое давление может привести к перегрузке отбойного молотка, что означает то, что срок службы вашего отбойного молотка HUSCON будет ниже ожидаемого, а цена обслуживания и ремонта будет слишком высока.

Необходимо проверять, чтобы поток гидравлической жидкости на источнике питания соответствовал данным указанным в руководстве по эксплуатации отбойного молотка, а также что рабочее давление в норме и предельно допустимый уровень давления не превышен.

На **стр. 7** находится таблица технических характеристик, на **стр. 8** – инструкция по подключению отбойного молотка к гидравлическому источнику и указания к проверке отбойного молотка на предмет наличия перегрузки.

Уровень вибрации

Существует много тестов, связанных с так называемой «виброблезью», заболеванием, которое является последствием использования инструмента с большим уровнем вибрации. К этой категории относятся: ручные электрические, пневматические и гидравлические отбойные молотки.

Компания HUSCON придает большое значение изготовлению инструмента с максимально возможным уменьшением уровня вибрации.

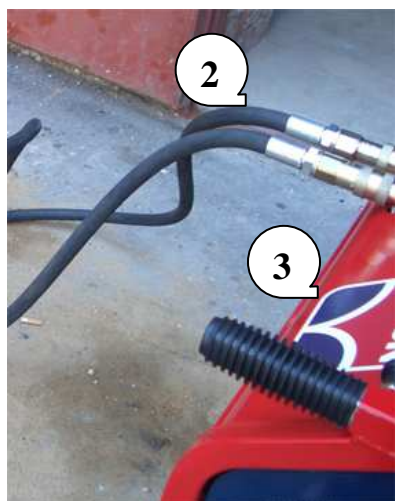
Отбойный молоток HUSCON оснащен рукояткой, разработанный для максимально возможного снижения уровня вибрации. В базовую комплектацию всех моделей отбойных молотков HUSCON, входят наилучшие рукоятки, уменьшающие уровень вибрации.

Эксплуатация оборудования

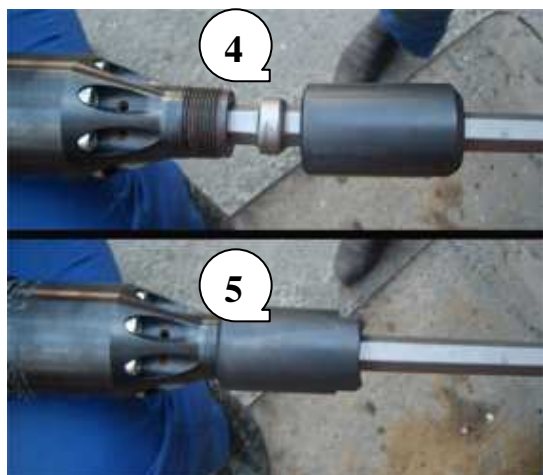
Порядок включения



1. Подключите переходные рукава высокого давления ① к удлинительным рукавам ② предварительно очистив быстроразъемные соединения



2. Подключите другой конец удлинительных рукавов ② к гидравлическому источнику питания ③



3. Открутите фиксатор пики ④ она отбойном молотке, поместите пикку в отбойный молоток ⑤ и закрутите фиксатор.

4. Включите двигатель на гидравлическом источнике питания и дайте ему

прогреться. (См. руководство по эксплуатации гидравлического источника питания)



5. Прижмите пусковой рычаг ⑥, к рукоятке.

Всегда работайте под правильным углом к материалу и дробите только куски таких размеров, которые поддаются быстрому дроблению. Если материал не разрушается достаточно быстро, следовательно, Вы используете недостаточный по весу отбойный молоток или пытаетесь раздробить слишком большой кусок.

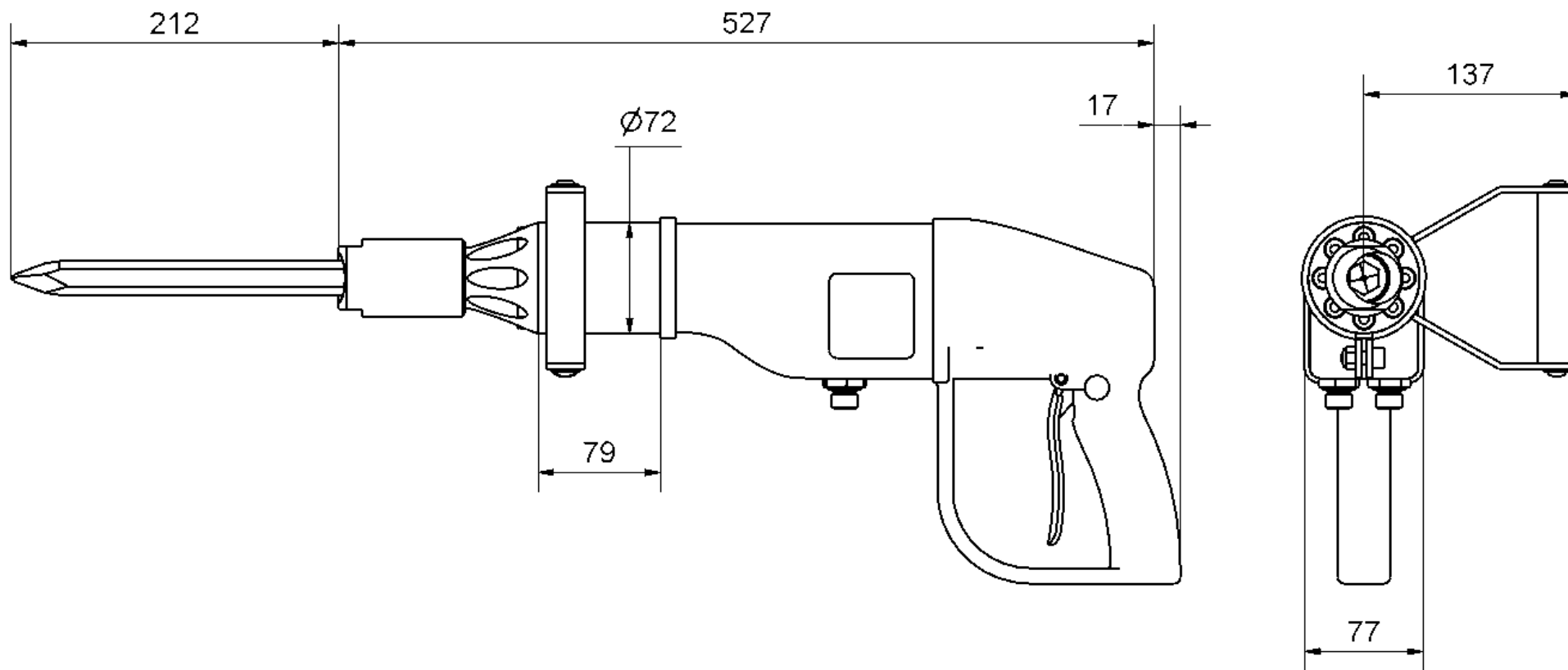
Порядок выключения

- Отпустите пусковой рычаг ⑥.

Технические характеристики

Поток масла	20 л/мин. (5.3 гал./мин.)
Рабочее давление	100 bar (1450 psi)
Настройка макс. давления обратного клапана	160 bar (2320 psi)
Макс. обратное давление	15 bar (220 psi)
Частота ударов	2100 1/мин.
Энергия удара	22 Дж
Макс. температура масла	70°C
Давление зарядки аккумулятора	50 bar (730 psi)
Необходимая охлаждающая способность	2 кВт
Уровень звукового давления (L _{PA}) 1 м	95 dB
Уровень акустической мощности (L _{WA}) гарантированный	105 dB
Размер патрона	19x50 мм
Масса (без РВД и пики)	9,9 кг

Габаритные размеры (мм)



Подключение к гидравлическому источнику питания

Источником питания гидравлического отбойный молоток могут служить экскаваторы, грузовики, погрузчики, тракторы и т.д. и, конечно же, гидравлические станции HYCON, которые смогут гарантировано обеспечить наилучшие условия для функционирования отбойного молотка.

Отбойный молоток не рассчитан на работу при потоке гидравлической жидкости (масла) и рабочем давлении свыше установленной нормы.

Проверьте поток гидравлической жидкости (масла) и рабочее давление с помощью измерительного оборудования. Измерительного оборудование должно иметь манометр, расходомер и нагрузочный клапан.

Убедитесь в том, что:

- поток гидравлической жидкости (масла) не слишком высок
- рабочее давление не слишком высокое
- обратное давление не слишком высоко
- клапан сброса давления не выставлен на уровень свыше 160 bar
- внутренний диаметр РВД не меньше 1/2"
- все БРС очищены
- гидравлический источник питания оборудован системой фильтрации гидравлического масла не менее 20 Мкм

Официальный сервисный центр может обеспечить соответствующую проверку.

РВД со слишком маленьким внутренним диаметром и/или дефектными БРС не дадут номинального рабочего давления.

Если поток гидравлической жидкости (масла) или давление источника питания слишком высоки:

- источник питания должен быть приведен в соответствие с необходимыми для работы отбойного молотка параметрами
- либо следует использовать делитель потока HYCON, чтобы избежать перегрузки отбойного молотка
- либо следует использовать одну из видов гидравлических станций HYCON.

В случае каких-либо сомнений при выборе гидравлического источника питания, следует связаться с официальным дилером или компанией HYCON A/S.

Профилактика и Техническое обслуживание

Профилактика/Техническое обслуживание	Ежедневно	Ежемесячно	Ежегодно
Проверка БРС и тщательная очистка	X		
Проверка РВД	X		
Проверка гидроаккумулятора			X

NB. Во время профилактики/ремонта важно правильно установить РВД. Питающий рукав из источника питания должен быть подключен к штуцеру "Р", а сливной рукав к штуцеру "Т".

Типы гидравлической жидкости

Следует использовать рекомендованную гидравлическую жидкость (гидравлическое масло, биологически разлагаемое масло) с минимальным индексом вязкости: 150 SUS@100 F = 32 ISO VG = 15W SAE или:

Shell	Shell Tellus T 32 / 46
Mobil	Mobil DTE 13M/15M
Texaco	RANDO HDZ ISO-VG 32 / 46
Chevron	гидравлические масла EP
Exxon	гидравлические масла J-58

Либо синтетическое или органическое гидравлическое масло, которые соответствуют следующим значениям:

Рекомендуемая вязкость	20-40 мм ² /с
Дозволенная вязкость	15-100 мм ² /с
Индекс вязкости	Min. 100
Температура	-20° до +70°С

Другие типы масла могут отрицательно повлиять на уплотнения. При каких-либо сомнениях, пожалуйста, свяжитесь с нашим дилером.

В предпродажной подготовке использовано гидравлическое масло Масло **Shell Tellus T-46 ISO HV, DIN 51524-3 HVLP**.

ЕС-Сертификат соответствия



HYCON A/S
Juelstrupparken 11
DK-9530 Støvring
Denmark

Tel: +45 9647 5200
Fax: +45 9647 5201
Mail hycon@hycon.dk
www.hycon.dk

Мы заявляем, что **HH10RV hydraulic breaker** (эксплуатационный вес 12.7 кг) произведен в соответствии с директивами ЕС: Directives 98/37/EC and 2000/14/EC.

Notified Body 1585:

AkustikNet A/S
Frederikssundsvej 179 B
DK-2700 Brønshøj
Denmark

Гарантированный уровень шума: 105 dB

HYCON A/S
Vester Hassingvej 33
DK-9320 Hjallerup
Denmark

A handwritten signature in blue ink, appearing to read "Henrik Steen".

Henrik Steen
General Manager
21.01.2004

Характерные неисправности и методы их устранения

Прежде, чем приступить к определению неисправностей, проверьте правильность потока гидравлической жидкости (масла) от источника питания и удостоверьтесь, что перепускной клапан на гидравлическом источнике питания выставлен верно. Следуйте инструкциям, изложенным в руководстве по эксплуатации источника питания.

Описание неисправности	Вероятная причина	Метод устранения
Отбойный молоток не запускается, в шланге отсутствует давление	Спусковой триггер не приводит в действие спусковой поршень	Заменить изношенные детали рукояти*
Отбойный молоток не запускается, в шланге присутствует давление	Ударный поршень застрял в цилиндре	Отшлифовать или заменить детали*
	Трение между цилиндром и ударным поршнем.	
	Дефект в БРС	Проверить БРС
Пика выпадает во время работы	Подача масла подключена к рукаву Т	Корректно подключить РВД
	Фиксатор и штифт изношены	Заменить стопорное кольцо на фиксаторе пики*
	Втулка пики или фиксатор пики изношены	Заменить детали*
Сбои в работе отбойного молотка	Неподходящее посадочное место пики	Проверить
	Загрязнения в гидравлическом масле	Заменить гидравлическое масло и фильтр-элемент для гидравлического масла (см. руководство по эксплуатации гидравлической станции)
	Недостаточный объем масла в гидравлической системе	Добавить гидравлическое масло
Снижение производительности	Неподходящий размер пики или изношенная втулка для пики	Проверить
	Внутренняя утечка гидравлической жидкости	Демонтировать блок клапанов и заменить уплотнительные кольца*
	На источнике питания выставлен неправильный поток	Проверить поток
	Слишком низкое давление в гидроаккумуляторе	Зарядить азотом/заменить гидроаккумулятор*
	Фиксатор пики изношен	Заменить стопорное кольцо на фиксаторе пики*
	Дефект в БРС	Проверить БРС
	Слишком высокое противодавление	Проверить источник питания/РВД
	Слишком маленький диаметр РВД	Проверить РВД
Спусковой триггер нажат не до конца	Заменить изношенные детали рукояти*	

* Методы отмеченные звездочкой разрешается осуществлять только официальному сервисному центру

Гарантийные обязательства

Общие положения

Гарантийный срок эксплуатации на все оборудование составляет 12 месяцев с момента его передачи покупателю (фиксируется в эксплуатационной документации).

Гарантией обеспечивается в течение гарантийного всего срока безвозмездное устранение выявленных дефектов, а в определенных случаях - замену дефектного изделия при соблюдении покупателем условий эксплуатации, хранения, транспортирования и монтажа. Обязательства поставщика касаются только восстановления качества изделия в течение установленного гарантийного срока и не распространяются на косвенные потери покупателя (от простоя, упущенной выгоды и пр.)

Гарантийные обязательства прекращаются в случае:

- несоблюдения покупателем правил эксплуатации, хранения, транспортирования и монтажа оборудования, указанных в эксплуатационной документации;
- использования оборудования не по назначению;
- проведения покупателем ремонтных и регламентных работ оборудования, противоречащих требованиям соответствующих разделов эксплуатационной документации;
- проведения покупателем в период гарантийного срока ремонтных работ без согласования с поставщиком;
- внесения покупателем изменений в конструкцию оборудования;
- применения нестандартных запасных частей, приспособлений и смазки,
- применения не соответствующих указанным в инструкции параметрам гидравлической жидкости, топлива,
- возникновения форс-мажорных обстоятельств (пожара, стихийных бедствий, пр.)

Порядок исполнения гарантийных обязательств

1. При обнаружении в течение гарантийного срока в поставленной продукции несоответствия качества установленным требованиям покупатель должен предъявить поставщику рекламацию.
2. Рекламация направляется в письменной форме. В ней указывается:
 - наименование изделия;
 - его заводской номер;
 - номер транспортного или иного документа, по которому изделие получено;
 - основные дефекты, обнаруженные в изделии, с указанием предполагаемой причины их возникновения;
 - способы их устранения (силами поставщика или покупателя).
3. При согласии поставщика с выводами покупателя о причинах возникновения дефектов и способах их устранения поставщик в письменной форме сообщает о готовности принять изделие в гарантийный ремонт с указанием сроков проведения ремонта в случае, если ремонт планируется произвести силами поставщика, или подтверждает готовность восполнить ЗИП покупателя в части поставки запасных частей, использованных для проведения ремонта своими

силами.

Для проведения ремонта силами поставщика покупатель за свой счет направляет поставщику дефектное изделие в таре, исключающей его дальнейшее повреждение при транспортировании. К изделию должен быть приложен паспорт (формуляр, этикетка). Поставщик совместно с предприятием-изготовителем устраняет дефекты изделия, после чего делает запись в паспорт (формуляр, этикетку) о продлении гарантийного срока с учетом времени, потребовавшегося на восстановление работоспособности изделия, и затем возвращает изделие покупателю. В случае невозможности проведения ремонта поставщик производит замену изделия. Возврат изделия покупателю осуществляется за счет поставщика.

4. При несогласии поставщика с выводами, покупателя о причинах возникновения дефектов и способах их устранения он принимает решение о проведении исследования изделия с целью установления характера дефектов (производственный, конструктивный, эксплуатационный, дефект комплектующего изделия). О своем решении он письменно сообщает покупателю. Покупатель за свой счет направляет поставщику дефектное изделие в таре, исключающей его дальнейшее повреждение при транспортировании. К изделию должен быть приложен паспорт (формуляр, этикетка). По получении дефектного изделия поставщик совместно с предприятием-изготовителем создает экспертную комиссию для его исследования. Покупатель имеет право, направить своего представителя для участия в работе комиссии, о чем он должен своевременно уведомить поставщика.

Комиссия проводит исследование по разработанной предприятием-изготовителем программе. По результатам исследования составляется акт, один экземпляр которого направляется покупателю.

Если в результате проведения исследования будет установлена вина поставщика, то он совместно с предприятием-изготовителем безвозмездно устраняет дефекты изделия, о чем делает соответствующую запись в паспорте (формуляре, этикетке), после чего возвращает изделие покупателю. В случае невозможности проведения ремонта поставщик производит замену изделия. Возврат изделия покупателю осуществляется за счет поставщика.

Если в результате проведения исследования будет установлена вина потребителя (нарушение правил эксплуатации), то покупатель обязан оплатить поставщику стоимость ремонта, стоимость проведенного исследования и стоимость возврата изделия покупателю.