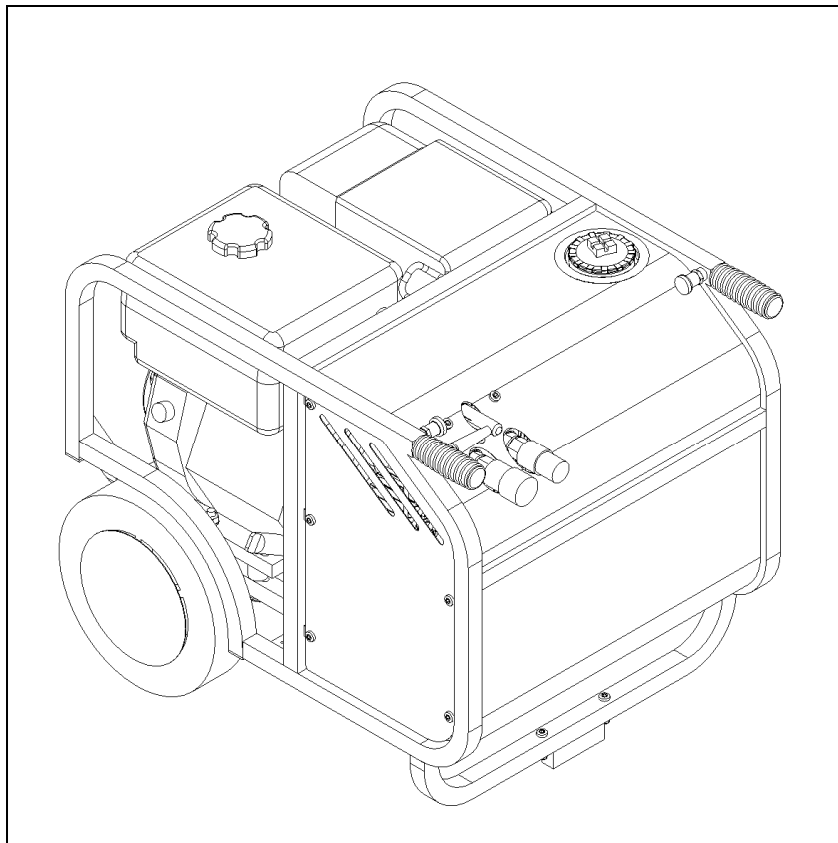


Руководство по эксплуатации

Гидравлическая станция HPP13 FLEX



HYCON A/S
Juelstrupparken 11
DK-9530 Støvring
Denmark

Tel: +45 9647 5200
Fax: +45 9647 5201
Mail
hycon@hycon.dk
www.hycon.dk



ВНИМАНИЕ

В ЦЕЛЯХ БЕЗОПАСНОСТИ ПЕРЕД ЭКСПЛУАТАЦИЕЙ ВНИМАТЕЛЬНО ПРОЧИТАЙТЕ ДАННУЮ ИНСТРУКЦИЮ ПО ЭКСПЛУАТАЦИИ. НАРУШЕНИЕ ПРОЦЕССА ЭКСПЛУАТАЦИИ МОЖЕТ ПРИВЕСТИ К ПОВРЕЖДЕНИЮ ОБОРУДОВАНИЯ. ВСЕГДА ПОМЕЩАЙТЕ ДАННУЮ ИНСТРУКЦИЮ В ЛЕГКО ДОСТУПНОМ МЕСТЕ.

Содержание

	Стр.
Меры предосторожности.....	2
Технические характеристики	4
Порядок включения и выключения.....	5
Параметры потока гидравлической жидкости	9
Профилактика, техническое обслуживание	10
Типы гидравлической жидкости масла	11
Типы моторного масла.....	11
Характерные неисправности и методы их устранения.....	12
ЕС-Сертификат соответствия.....	14
Гарантийные обязательства.....	15

Меры предосторожности

1. Всегда используйте защитные беруши или наушники. Гидравлическая станция работает в соответствии с предельно допустимым в Европе уровнем акустической мощности в 104 dB, но ежедневное и длительное использование станции без защитных берушей или наушников может привести к риску ухудшения слуха.
2. Всегда подключайте рукава высокого давления (далее - РВД) перед началом работ.
3. Запрещено добавлять топливо и масло, гидравлическую жидкость во время работы двигателя. Остановите двигатель перед дозаправкой.
4. При признаках неисправностей необходимо выключить двигатель гидравлической станции.
5. Никогда не включайте гидравлическую станцию без боковых крышек кожуха.
6. Включение потока на гидравлической станции без подключения инструмента может привести к ее перегреву и создать риск повреждения гидравлической станции.
7. При спуске станции с транспортного средства рекомендуется использовать грузоподъемные устройства.
8. Заводские установки клапана сброса давления выставлены на уровне 150 бар. Никогда не повышайте этот уровень.
9. Всегда используйте фильтр элементы гидравлической жидкости(масла) с перепускным клапаном. Использование фильтр элементов без перепускного клапана может создать опасность взрыва.
10. При эксплуатации гидравлической станции на неровной поверхности убедитесь, что колеса надежно зафиксированы
11. Для минимизации противодействия рекомендуется:
 - Избегать монтажа любых клапанов на возвратном удлинительном рукаве, чтобы вся гидравлическая жидкость поступала сразу в гидравлическую станцию.
 - Регулярно менять фильтр гидравлического масла на гидравлическом источнике питания, не допуская его чрезмерного загрязнения и снижения пропускной способности.

Максимально распрямлять рукава высокого давления перед началом работы не допуская образования петель, изломов и перехлестов и минимизируя ограничения при возврате рабочей жидкости в маслобак гидравлической станции.

Запрещено

1. Переворачивать гидравлическую станцию при транспортировке
2. Эксплуатировать оборудования, в случае, если оператор принимает какие-либо медицинские препараты нарушающие внимание, чувствует усталость или болезненное состояние, находится под действие алкогольного или наркотического опьянения, имеет повреждения конечностей или прочие травмы. Не следование данным указаниям может привести к серьезным травмам оператора.
3. Дотрагиваться голыми руками да потенциально нагреваемых частей оборудования
4. Эксплуатировать гидравлическую станцию при температуре гидравлической жидкости свыше 70 С.
5. Эксплуатировать гидравлическую станцию в невентилируемом помещении, так как это может создать риск отравления оператора выхлопными газами. В случае эксплуатации оборудования в помещении – регулярно проводите проветривание.
6. Курить или подносить пламя к гидравлической станции
7. Эксплуатировать гидравлическую станцию на поверхности с большим уклоном.

Технические характеристики

Гидравлическая станция, с открытым центром **HYCON HPP13 Flex** произведена в соответствии с ЕНТМА категорией С, обеспечивает потока гидравлической жидкости 20-30 л/мин. при давлении 138 bar. Гидравлическая станция **HYCON HPP13 Flex** оборудована ручной системой регулировки потока (20-30 л/мин) посредством рукоятки контроля потока гидравлической жидкости и предназначена для использования в качестве источника питания для ручного гидравлического инструмента.

Гидравлическая станция оснащена перепускным клапаном сброса давления, для избегания превышения максимально допустимого уровня давления. Кроме того, радиатор с воздушным охлаждением предохраняет гидравлическую систему от перегрева.

Поток / обороты двигателя	20 л/мин при 2500 об/мин 30 л/мин. при 3600 об/мин
Рабочее давление	120 bar
Перепускной клапан сброса давления	установлен на 150 bar
Гидравлический насос	шестерёнчатый
Температура гидравлической жидкости	макс. 70°C
Объем маслобака	мин. 5 л / макс. 7 л
Наполненная гидравлическая система	макс. 8 л
Система фильтрации	20 Мкм с перепускным клапаном
Двигатель	Honda GX390QXB7 13 HP 4-х тактовый бензиновый с системой контроля уровня масла. Бензин – обычный или неэтилированный.
Предусмотренный уровень акустической мощности L_{WA}	101 dB
Уровень звукового давления 1 м L_{PA}	89 dB
Габаритные размеры (ДхШхВ)	710 x 595 x 605 мм
Масса (сухая)	81 кг

Порядок включения

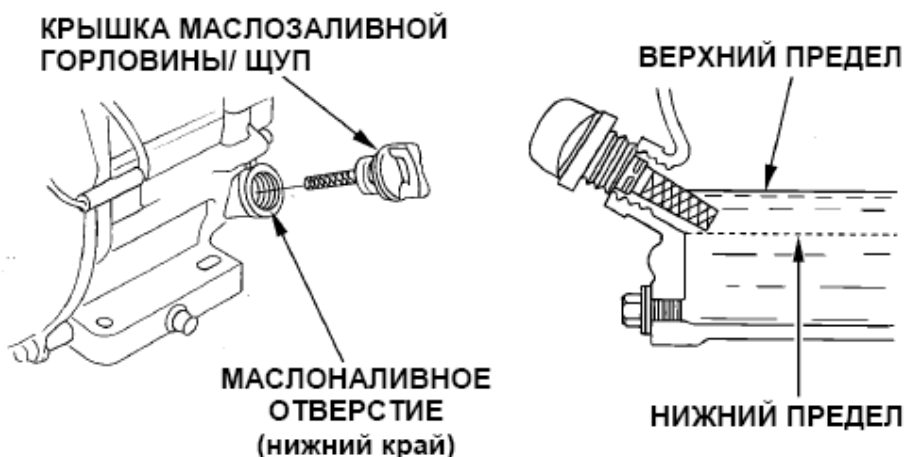
Обратите внимание на порядок включения, указанный на этикетке на передней панели гидравлической станции.

1. Перед запуском двигателя:

(1) Моторное масло (объем – 1,1 л):

Уровень масла в двигателе проверяйте при неработающем двигателе, расположенном на ровной поверхности.

1. Снимите крышку/щуп маслоналивной горловины и протрите его.
2. Вставьте крышку/щуп маслоналивной горловины для измерения уровня масла в горловину масляного фильтра, как показано, но не проворачивайте его в ней, затем выньте щуп и проверьте уровень масла.
3. Если уровень масла оказывается вблизи или ниже минимальной отметки на щупе, долейте рекомендуемое масло (см. стр. 8 Инструкции по эксплуатации двигателя Honda GX390) до уровня верхней метки (нижний край маслоналивного отверстия). Не переливайте масло выше уровня.
4. Установите на место крышку/щуп маслоналивной горловины.



Работа двигателя с пониженным уровнем масла может привести к повреждению двигателя.

Система контроля за уровнем масла автоматически остановит работу двигателя, прежде, чем уровень масла упадет ниже безопасного предела. Тем не менее, чтобы избежать неудобства, связанного с неожиданной остановкой двигателя, всегда проверяйте уровень масла перед запуском двигателя.

(2) Гидравлическая жидкость (масло):

Добавьте гидравлической жидкости. В случае недостаточности жидкости в системе. Уровень гидравлической жидкости можно определить по смотровому стеклу.

Чтобы залить гидравлическую жидкость ослабьте крышку маслобака в верхней части кожуха гидравлической станции

Выньте фильтр-элемент (см. фотографию), и залейте гидравлическую жидкость. Когда масло дойдет до уровня нижней части отделения для фильтр элемента, прекратите заливку.

Вставьте фильтр элемент обратно, закрутите крышку (при закручивании крышки не нужно прилагать излишнее усилие, нужно просто затянуть крышку до упора). Гидравлическая станция готова к эксплуатации.

Обратите внимание: При подключении нового комплекта РВД часть гидравлической жидкости уйдет на их заполнение и в гидравлическую систему необходимо будет долить еще около 2 л жидкости.



(3) Топливо:

Наполните топливный бак рекомендуемым топливом.

(Рекомендуемый бензин - **АИ-92**)

* В случае пролива топлива, обязательно сотрите остатки с оборудования.

2. Включение гидравлической станции:

1). Подключите гидравлический инструмент с помощью комплекта РВД к гидравлической станции перед запуском двигателя.

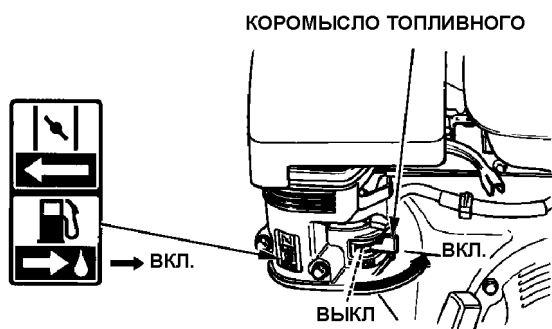
НЕ запускайте двигатель до подключения РВД.

Убедитесь, что рукоятка регулировки потока гидравлической жидкости находится в положении OFF



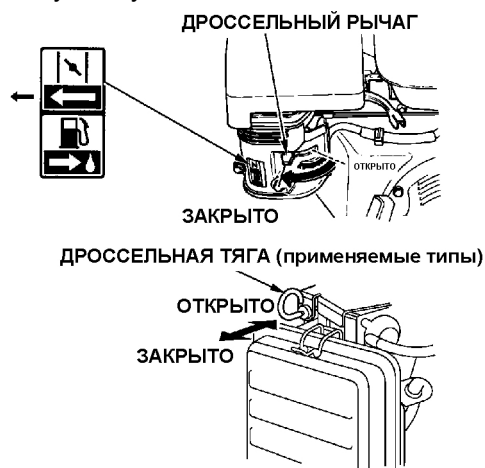
2). Запуск двигателя:

1. Переместите коромысло топливного клапана в положение ON - ВКЛ.



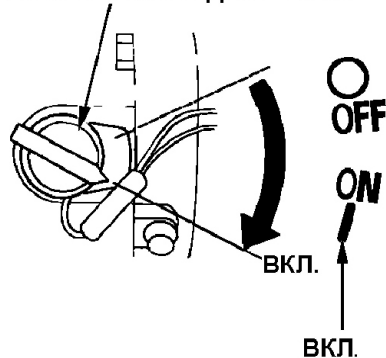
2. Для запуска холодного двигателя передвиньте дроссельную тягу в положение **CLOSED - ЗАКРЫТО**.

Для повторного запуска горячего двигателя оставьте дроссельную тягу в положении **OPEN - ОТКРЫТО**.



3. Поверните выключатель двигателя в положение **ON - ВКЛ.**

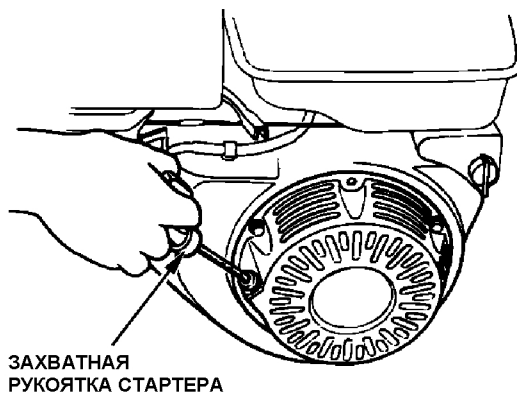
ВЫКЛЮЧАТЕЛЬ ДВИГАТЕЛЯ



4. Приведите в действие возвратный стартер.

Осторожно потяните захватную рукоятку стартера до ощущения сопротивления, затем потяните резче. Верните аккуратно захватную рукоятку стартера в прежнее положение.

Не допускайте резкого возврата захватной рукоятки стартера в исходное положение. Осуществляйте возврат спокойно, во избежание повреждения стартера.



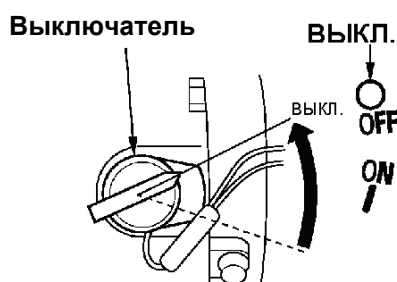
3). Выставление потока гидравлической жидкости:

1. Посредством поворота рукоятки регулировки потока гидравлической жидкости вправо выставите необходимый поток в соответствии с нанесенным цифровым значением (20 л/мин или 30 л/мин).
Установки перепускного клапана сброса давления одинаковы для любого потока.

Примечание: Данная рукоятка напрямую связана с дроссельной заслонкой двигателя с помощью троса и регулировка происходит плавно (т.е. к примеру поставив рукоятку ровно посередине между значением 20 и 30 л/мин - поток будет примерно 25 л/мин. Для определения потока точнее при выставлении рукоятки не непосредственно напротив числовых значений используйте Измеритель потока и давления Нусон)

3. Выключение гидравлической станции:

1. Посредством поворота рукоятки регулировки потока влево в крайнее положение **OFF** выключите поток гидравлической жидкости.
2. Поверните выключатель двигателя в положение **OFF – ВЫКЛ**



3. Поверните коромысло топливного клапана в положение **OFF – ВЫКЛ**



Отдельные компоненты гидравлической станции нагреваются во время работы. Всегда надевайте перчатки при работе с оборудованием, чтобы избежать опасности ожога

Параметры потока гидравлической жидкости

Проверьте поток гидравлической жидкости (масла) и рабочее давление с помощью измерительного оборудования. Измерительное оборудование должно иметь манометр, объемный расходомер и нагрузочный клапан.

1. Подключите Измеритель к гидравлическому источнику питания посредством присоединения быстроразъемных соединений. Обратите внимание, чтобы нагрузочный клапан находился в открытом положении.



Соблюдайте правильность подключения Измерителя, поток гидравлической жидкости должен поступать по направлению красной стрелки на объемном расходомере.

2. Для измерения потока: запустите гидравлический источник питания и снимите показания со шкалы объемного расходомера
3. Для измерения максимального давления (настройки перепускного клапана): закрутите нагрузочный клапан до упора путем его вращения по часовой стрелке при подключенном к включенному гидравлическому источнику питания Измерителе. Показания манометра должны быть – 150 bar. Верните нагрузочный клапан в исходное положение.
4. Для измерения рабочего давления: подключите Измеритель в разрыв между гидравлическим источником питания и гидравлическим инструментом. Запустите гидравлический инструмент и начните им работать с нагрузкой. Снимите показания со шкалы манометра.

Если давление не соответствует указанному, то выставите перепускной клапан сброса давления (перепускной клапан находится на правой стороне блока клапанов), путем ослабления стопорной гайки и закручивания или ослабления регулировочного винта. “Закручивание” увеличивает давление, и “ослабление” снижает давление. Затяните стопорную гайку после настройки

После корректной настройки клапана сброса давления при рабочем давлении 100 bar, поток должен быть 20(30) л/мин.

Поток регулируется с помощью дроссельной заслонки двигателя.

Если правильное давление/поток гидравлической жидкости не может быть достигнут средствами, указанными в инструкции, гидравлическая станция должна быть перенастроена. Если и после перенастройки давление/поток гидравлической жидкости все еще некорректны, значит, гидравлический насос неисправен и должна быть заменен.

Профилактика и техническое обслуживание.

Профилактика/Техническое обслуживание	Ежедневно	Ежемесячно	Ежегодно
Гидравлическое масло	проверка		1 x замена
Фильтр элемент гидравлической жидкости (масла)*			1 x замена
Проверка РВД		(затягивать при необходимости)	
Воздушный фильтр			1 x замена
Топливный фильтр			1 x замена

*) Используйте только фильтр элемент с перепускным клапаном

Профилактика/Техническое обслуживание	При каждом использовании	Первый месяц или 20 часов эксплуатации	Каждые 6 месяцев или 100 часов эксплуатации
Моторное масло	проверка	замена	замена

Рекомендуемый бензин - **АИ-92**.

Более подробная информация по сервисному обслуживанию двигателя Honda находится в Инструкции по эксплуатации двигателя Honda GX390 (прилагается).

Типы гидравлической жидкости

Следует использовать рекомендованную гидравлическую жидкость (гидравлическое масло, биологически разлагаемое масло) с минимальным индексом вязкости: **150 SUS@100 F = 32 ISO VG = 15W SAE** или:

Shell	Shell Tellus T 32 / 46
Mobil	Mobil DTE 13M/15M
Texaco	RANDO HDZ ISO-VG 32 / 46
Chevron	гидравлические масла EP
Exxon	гидравлические масла J-58

Либо синтетическое или органическое гидравлическое масло, которые соответствуют следующим значениям:

Рекомендуемая вязкость	20-40 мм ² /с
Дозволенная вязкость	15-100 мм ² /с
Индекс вязкости	Min. 100
Температура	-20° до +70°С

Другие типы масла могут отрицательно повлиять на уплотнения. При каких-либо сомнениях, пожалуйста, свяжитесь с нашим дилером.

В предпродажной подготовке использовано гидравлическое масло Масло **Shell Tellus T-46 ISO HV, DIN 51524-3 HVLP**.

Типы моторного масла

Масло является главным фактором, оказывающим влияние на производительность и ресурс двигателя. Используйте моторное масло с мощными свойствами для 4-тактных двигателей.

Рекомендуемое масло

Используйте моторное масло для 4-тактных двигателей, соответствующее или превосходящее требованиям спецификаций по API SJ, SL, или аналогичное. Всегда проверяйте эксплуатационную маркировку по API на емкости с маслом, чтобы быть уверенным в том, что в ней есть буквы SJ, SL или эквивалентные обозначения.



Для повсеместного применения рекомендуется вязкость **SAE 10W-30**. Другие типы вязкости, указанные в таблице, могут использоваться в тех случаях, когда средняя температура воздуха в вашем регионе находится в соответствующем диапазоне.

Характерные неисправности и методы их устранения

Описание неисправности	Вероятная причина	Метод устранения
Гидравлическая станция не обеспечивает достаточный поток либо обороты двигателя слишком высоки	1.Перепускной клапан засорен или настроен некорректно	1.Демонтируйте перепускной клапан и продуйте его сжатым воздухом или корректно настройте перепускной клапан*
	2.Гидравлический мотор изношен	2.Замените гидравлический мотор*
Максимальное давление слишком высокое	1.Неправильная установка перепускного клапана	2.Настройте перепускной клапан на 150 bar (см. стр. 8 инструкции)*
Гидравлическая жидкость вспенивается или протекает на воздушный фильтр	1.Утечка уплотнения вала гидравлического мотора	1.Замените гидравлический мотор*
	2.Слишком низкий уровень гидравлической жидкости	2.Добавьте подходящую гидравлическую жидкость
	3.Превышения уровня вибрации в связи с дефектом охлаждающей лопасти или резиновых демпферов.	3.Замените дефектные компоненты*
	4.Маслобак переполнен	4.Слейте лишнюю гидравлическую жидкость из маслобака
Двигатель не запускается		
Проверьте элементы управления.	Топливный клапан в положении OFF-закрыто.	Поверните рычаг в положение ON-открыто.
	Дроссель открыт.	Поверните рычаг в закрытое положение, если двигатель не прогретый.
	Выключатель двигателя OFF-выкл.	Поверните выключатель двигателя в положение ON - вкл.
Проверьте уровень моторного масла.	Низкий уровень масла в двигателе (с системами контроля).	Долить рекомендованное масло до соответствующего уровня.
Проверьте топливо.	Кончилось топливо.	Заправьте
	Двигатель хранился без присмотра или со слитым бензином Или был заправлен плохим бензином.	Слейте топливо с бака и карбюратора. Заполните новым бензином.

Снимите и осмотрите свечу зажигания.	Свеча с повреждениями, загрязнена или с неправильным зазором.	Установите зазор или замените свечу.*
	Свеча зажигания залита топливом (перелив топлива).	Высушите и установите свечу на место. Запустите двигатель с рычагом газа в положении MAX-максимум
Доставьте двигатель к авторизованному сервисному дилеру компании honda или обратитесь к заводской инструкции.	Топливный фильтр забит, неисправность карбюратора, неисправность зажигания, заели клапаны.	Если необходимо, замените или отремонтируйте неисправные детали.*
<u>Потеря мощности двигателя</u>		
Проверьте воздушный фильтр.	Фильтрующий элемент(-ы) забит(-ы).	Почистите или замените фильтрующий элемент(ы)*
Проверьте топливо.	Плохое топливо двигатель хранился без присмотра или со слитым бензином, или был заправлен плохим бензином.	Слейте топливо с бака и карбюратора. Заполните новым бензином.
Доставьте двигатель к авторизованному сервисному дилеру компании honda или обратитесь к заводской инструкции.	Топливный фильтр забит, неисправность карбюратора, неисправность зажигания, заели клапаны и т.п.	Если необходимо, замените или отремонтируйте неисправные детали.*

* Методы отмеченные звездочкой разрешается осуществлять только официальному сервисному центру

ЕС-Сертификат соответствия



HYCON A/S
Juelstrupparken 11
DK-9530 Støvring
Denmark

Tel: +45 9647 5200
Fax: +45 9647 5201
Mail hycon@hycon.dk
www.hycon.dk

Мы заявляем, что **Гидравлическая станция HPP13 FLEX** (с 9.75 кВт бензиновым двигателем) произведена в соответствии с директивами ЕС:
EC Directives 98/37/EC and 2000/14/EC

Notified Body 1585:

AkustikNet A/S
Frederikssundsvej 179 B
DK-2700 Brønshøj
Denmark

Гарантированный уровень акустической мощности: 101 dB

HYCON A/S
Vester Hassingvej 33
DK-9320 Hjøllrup
Denmark

A handwritten signature in blue ink, appearing to read "Henrik Steen".

Henrik Steen
General Manager
25.04.2003

Гарантийные обязательства

Общие положения

Гарантийный срок эксплуатации на все оборудование составляет 12 месяцев с момента его передачи покупателю (фиксируется в эксплуатационной документации). Гарантией обеспечивается в течение гарантийного всего срока безвозмездное устранение выявленных дефектов, а в определенных случаях - замену дефектного изделия при соблюдении покупателем условий эксплуатации, хранения, транспортирования и монтажа. Обязательства поставщика касаются только восстановления качества изделия в течение установленного гарантийного срока и не распространяются на косвенные потери покупателя (от простоя, упущенной выгоды и пр.)

Гарантийные обязательства прекращаются в случае:

- несоблюдения покупателем правил эксплуатации, хранения, транспортирования и монтажа оборудования, указанных в эксплуатационной документации;
- использования оборудования не по назначению;
- проведения покупателем ремонтных и регламентных работ оборудования, противоречащих требованиям соответствующих разделов эксплуатационной документации;
- проведения покупателем в период гарантийного срока ремонтных работ без согласования с поставщиком;
- внесения покупателем изменений в конструкцию оборудования;
- применения нестандартных запасных частей, приспособлений и смазки,
- применения не соответствующих указанным в инструкции параметрам гидравлической жидкости, топлива,
- возникновения форс-мажорных обстоятельств (пожара, стихийных бедствий, пр.)

Порядок исполнения гарантийных обязательств

1. При обнаружении в течение гарантийного срока в поставленной продукции несоответствия качества установленным требованиям покупатель должен предъявить поставщику рекламацию.
2. Рекламация направляется в письменной форме. В ней указывается:
 - наименование изделия;
 - его заводской номер;
 - номер транспортного или иного документа, по которому изделие получено;
 - основные дефекты, обнаруженные в изделии, с указанием предполагаемой причины их возникновения;
 - способы их устранения (силами поставщика или покупателя).
3. При согласии поставщика с выводами покупателя о причинах возникновения дефектов и способах их устранения поставщик в письменной форме сообщает о готовности принять изделие в гарантийный ремонт с указанием сроков проведения ремонта в случае, если ремонт планируется произвести силами поставщика, или подтверждает готовность восполнить ЗИП покупателя в части поставки запасных частей, использованных для проведения ремонта своими силами.

Для проведения ремонта силами поставщика покупатель за свой счет направляет поставщику дефектное изделие в таре, исключающей его дальнейшее повреждение при транспортировании. К изделию должен быть приложен паспорт (формуляр, этикетка). Поставщик совместно с предприятием-изготовителем устраняет дефекты изделия, после чего делает запись в паспорт (формуляр, этикетку) о продлении гарантийного срока с учетом времени, потребовавшегося на восстановление работоспособности изделия, и затем возвращает изделие покупателю. В случае невозможности проведения ремонта поставщик производит замену изделия. Возврат изделия покупателю осуществляется за счет поставщика.

4. При несогласии поставщика с выводами, покупателя о причинах возникновения дефектов и способах их устранения он принимает решение о проведении исследования изделия с целью установления характера дефектов (производственный, конструктивный, эксплуатационный, дефект комплектующего изделия). О своем решении он письменно сообщает покупателю. Покупатель за свой счет направляет поставщику дефектное изделие в таре, исключающей его дальнейшее повреждение при транспортировании. К изделию должен быть приложен паспорт (формуляр, этикетка). По получении дефектного изделия поставщик совместно с предприятием-изготовителем создает экспертную комиссию для его исследования. Покупатель имеет право, направить своего представителя для участия в работе комиссии, о чем он должен своевременно уведомить поставщика.

Комиссия проводит исследование по разработанной предприятием-изготовителем программе. По результатам исследования составляется акт, один экземпляр которого направляется покупателю.

Если в результате проведения исследования будет установлена вина поставщика, то он совместно с предприятием-изготовителем безвозмездно устраняет дефекты изделия, о чем делает соответствующую запись в паспорте (формуляре, этикетке), после чего возвращает изделие покупателю. В случае невозможности проведения ремонта поставщик производит замену изделия. Возврат изделия покупателю осуществляется за счет поставщика.

Если в результате проведения исследования будет установлена вина потребителя (нарушение правил эксплуатации), то покупатель обязан оплатить поставщику стоимость ремонта, стоимость проведенного исследования и стоимость возврата изделия покупателю.