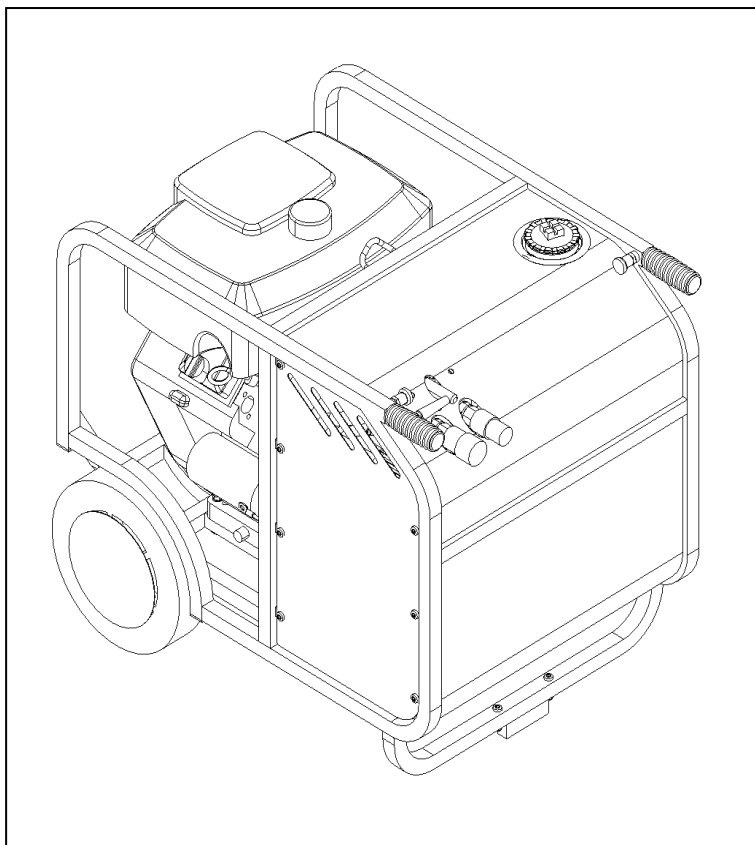


Руководство по эксплуатации

Гидравлическая станция HPP18V Flex



HYCON A/S
Juelstrupparken 11
DK-9530 Støvring
Denmark

Tel: +45 9647 5200
Fax: +45 9647 5201
Mail
hycon@hycon.dk
www.hycon.dk



ВНИМАНИЕ

В ЦЕЛЯХ БЕЗОПАСНОСТИ ПЕРЕД ЭКСПЛУАТАЦИЕЙ ВНИМАТЕЛЬНО ПРОЧИТАЙТЕ ДАННУЮ ИНСТРУКЦИЮ ПО ЭКСПЛУАТАЦИИ. НАРУШЕНИЕ ПРОЦЕССА ЭКСПЛУАТАЦИИ МОЖЕТ ПРИВЕСТИ К ПОВРЕЖДЕНИЮ ОБОРУДОВАНИЯ. ВСЕГДА ПОМЕЩАЙТЕ ДАННУЮ ИНСТРУКЦИЮ В ЛЕГКО ДОСТУПНОМ МЕСТЕ.

Содержание

	Стр.
Общие положения	2
Меры предосторожности.....	3
Технические характеристики	5
Эксплуатация.....	6
Параметры потока гидравлической жидкости	10
Профилактика, техническое обслуживание	11
Типы гидравлической жидкости масла	12
Типы моторного масла.....	13
ЕС-Сертификат соответствия.....	14
Гарантийные обязательства.....	15

Общие положения

Данная инструкция по эксплуатации является неотъемлемой частью оборудования. В ней обозначены правила и рекомендации, которые помогут безопасно и эффективно эксплуатировать оборудование. Перед эксплуатацией все операторы **обязаны** внимательно прочитать и осознать содержание инструкции. Из соображений безопасности, особенно важно изучить все меры предосторожности. Меры предосторожности необходимо строго соблюдать во время эксплуатации и обслуживания. * Не следование рекомендациям и мерам предосторожности, а также использование оборудования не в соответствии с прямым назначением может привести к выходу оборудования из строя и создать риск травмы оператора.

Всегда помещайте данную инструкцию в легко доступном месте. Убедитесь, что весь персонал, эксплуатирующий данное оборудование может в случае возникновения вопросов обращаться к данной инструкции. В случае повреждения или утраты данной инструкции рекомендуется немедленно связаться с Вашим дилером для получения новой копии.

Компания Нусон рекомендует использовать только оригинальные запасные части. Использование неоригинальных запасных частей может привести к выходу оборудования из строя и создать риск травмы оператора.

Меры предосторожности

1. Всегда используйте защитные беруши или наушники. Гидравлическая станция работает в соответствии с предельно допустимым в Европе уровнем акустической мощности в 104 dB, но ежедневное и длительное использование станции без защитных берушей или наушников может привести к риску ухудшения слуха.
2. Всегда подключайте рукава высокого давления (далее - РВД) перед началом работ.
3. Запрещено добавлять топливо и масло, гидравлическую жидкость во время работы двигателя. Остановите двигатель перед дозаправкой.
4. При признаках неисправностей необходимо выключить двигатель гидравлической станции.
5. Никогда не включайте гидравлическую станцию без боковых крышек кожуха.
6. Включение потока на гидравлической станции без подключения инструмента может привести к ее перегреву и создать риск повреждения гидравлической станции.
7. При спуске станции с транспортного средства рекомендуется использовать грузоподъемные устройства.
8. Заводские установки клапана сброса давления выставлены на уровне 150 бар. Никогда не повышайте этот уровень.
9. Всегда используйте фильтр элементы гидравлической жидкости(масла) с перепускным клапаном. Использование фильтр элементов без перепускного клапана может создать опасность взрыва.
10. При эксплуатации гидравлической станции на неровной поверхности убедитесь, что колеса надежно зафиксированы
11. Для минимизации противодействия рекомендуется:
 - Избегать монтажа любых клапанов на возвратном удлинительном рукаве, чтобы вся гидравлическая жидкость поступала сразу в гидравлическую станцию.
 - Регулярно менять фильтр гидравлического масла на гидравлическом источнике питания, не допуская его чрезмерного загрязнения и снижения пропускной способности.

Максимально распрямлять рукава высокого давления перед началом работы не допуская образования петель, изломов и перехлестов и минимизируя ограничения при возврате рабочей жидкости в маслобак гидравлической станции.

Запрещено

1. Переворачивать гидравлическую станцию при транспортировке
2. Эксплуатировать оборудования, в случае, если оператор принимает какие-либо медицинские препараты нарушающие внимание, чувствует усталость или болезненное состояние, находится под действие алкогольного или наркотического опьянения, имеет повреждения конечностей или прочие травмы. Не следование данным указаниям может привести к серьезным травмам оператора.
3. Дотрагиваться голыми руками да потенциально нагреваемых частей оборудования
4. Эксплуатировать гидравлическую станцию при температуре гидравлической жидкости свыше 70 С.
5. Эксплуатировать гидравлическую станцию в невентилируемом помещении, так как это может создать риск отравления оператора выхлопными газами. В случае эксплуатации оборудования в помещении – регулярно проводите проветривание.
6. Курить или подносить пламя к гидравлической станции
7. Эксплуатировать гидравлическую станцию на поверхности с большим уклоном.

Технические характеристики

Гидравлическая станция, с открытым центром **HYCON HPP18V Flex** произведена в соответствии с ЕНТМА категорией С, D, Е обеспечивает потока гидравлической жидкости 20-30-40 л/мин. при давлении 160 bar. Гидравлическая станция **HYCON HPP18V Flex** оборудована ручной системой регулировки потока (20-30-40 л/мин) посредством рукоятки контроля потока гидравлической жидкости и предназначена для использования в качестве источника питания для ручного гидравлического инструмента.

Гидравлическая станция оснащена перепускным клапаном сброса давления, для избегания превышения максимально допустимого уровня давления. Кроме того, радиатор с воздушным охлаждением предохраняет гидравлическую систему от перегрева.

Поток / обороты двигателя	20 л/мин. на скорости 1800 об/мин 30 л/мин. на скорости 2700 об/мин 40 л/мин. на скорости 3600 об/мин
Рабочее давление	120 bar
Перепускной клапан сброса давления	установлен на 160 bar
Гидравлический насос	шестерёнчатый
Температура гидравлической жидкости	макс. 70°C
Объем маслобака	мин. 8 л / макс. 11 л
Объем топливного бака	5,5 л
Наполненная гидравлическая система	макс. 12 л
Система фильтрации	20 Мкм с перепускным клапаном
Двигатель	Vanguard двухцилиндровый 18 HP 4-х тактовый бензиновый. Бензин – обычный или неэтилированный. Моторное масло 1.1 л
Предусмотренный уровень акустической мощности L_{WA}	101 dB
Уровень звукового давления 1 м L_{PA}	90 dB
Габаритные размеры (ДхШхВ)	805x625x695 мм
Масса (сухая)	105 кг

Эксплуатация

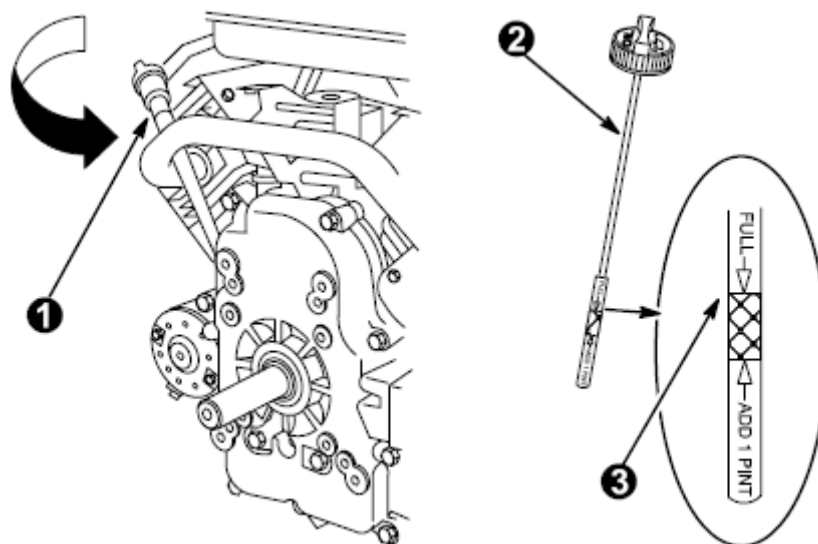
Обратите внимание на порядок включения, указанный на этикетке на передней панели гидравлической станции.

1. Перед запуском двигателя:

(1) Моторное масло (объем – 1,6 л):

Процедура проверки уровня масла: перед запуском двигателя установить его в горизонтальное положение и очистить зону вокруг маслозаливной горловины (1). Вынуть щуп для измерения уровня масла (2), протереть его чистой тряпкой, вставить и снова закрепить. Снова вынуть щуп и проверить уровень масла, которое должно доходить до отметки FULL (заполнено) (3). При необходимости медленно долить масло. Перед запуском плотно затянуть щуп.

Процедура заполнения маслом: (в случае необходимости) сначала добавить 1 литр. Завести двигатель на холостом ходу на 30 секунд. Оставить двигатель и подождать 30 секунд. Затем медленно добавить масло до отметки Full щупа для измерения уровня масла. Проверить на утечку. Перед запуском двигателя плотно затянуть щуп.



(2) Гидравлическая жидкость (масло):

Добавьте гидравлической жидкости. В случае недостаточности жидкости в системе. Уровень гидравлической жидкости можно определить по смотровому стеклу.

Чтобы залить гидравлическую жидкость ослабьте крышку маслобака в верхней части кожуха гидравлической станции

Выньте фильтр-элемент (см. фотографию), и залейте гидравлическую жидкость. Когда масло дойдет до уровня нижней части отделения для фильтр элемента, прекратите заливку.

Вставьте фильтр элемент обратно, закрутите крышку (при закручивании крышки не нужно прилагать излишнее усилие, нужно просто затянуть крышку до упора). Гидравлическая станция готова к эксплуатации.

Обратите внимание: При подключении нового комплекта РВД часть гидравлической жидкости уйдет на их заполнение и в гидравлическую систему необходимо будет долить еще около 2 л жидкости.



(3) Топливо:

Наполните топливный бак рекомендуемым топливом.
(Рекомендуемый бензин - **АИ-92**)

* В случае пролива топлива, обязательно сотрите остатки с оборудования.

2. Включение гидравлической станции:

1). Подключите гидравлический инструмент с помощью комплекта РВД к гидравлической станции перед запуском двигателя.

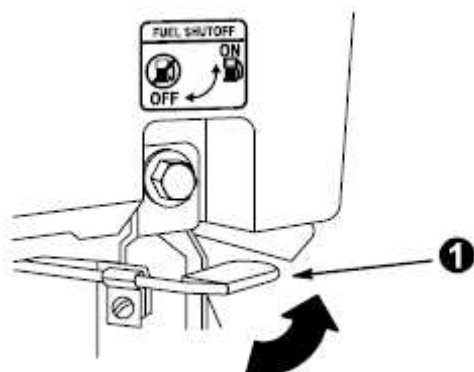
НЕ запускайте двигатель до подключения РВД.

Убедитесь, что рукоятка регулировки потока гидравлической жидкости находится в положении OFF



2). Запуск двигателя:

1. Открыть кран подачи топлива (1)

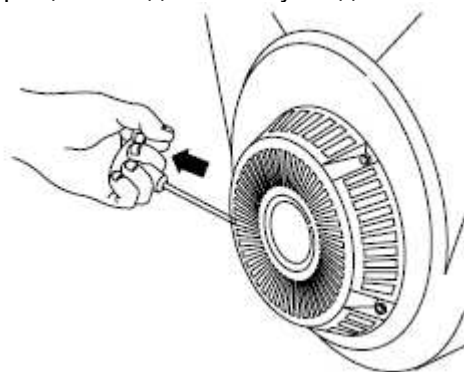


2. Для запуска холодного двигателя на половину вытянуть рычаг управления воздушной заслонкой. Когда двигатель прогреется – вернуть рычаг в исходное положение. При запуске горячего двигателя рычаг не вытаскивать.

Для повторного запуска горячего двигателя рычаг не вытаскивать.

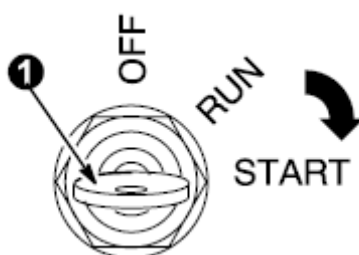
3. При запуске двигателя с помощью возвратного стартера.

- Отсоединить аккумулятор
- Взять рукоятку троса и медленно потянуть до тех пор, пока Вы не почувствуете сопротивление. Затем потянуть трос быстро для преодоления сопротивления компрессии, предотвращения отдачи и запуска двигателя.



3. При запуске двигателя с электростартера.

- Повернуть ключ в положение **START (пуск)** и завести двигатель. Для увеличения срока службы стартера производить короткие циклы запуска (15 секунд в минуту). Продолжительные циклы запуска могут повредить стартер двигателя



3). Выставление потока гидравлической жидкости:

1. По средством поворота рукоятки регулировки потока гидравлической жидкости вправо выставите необходимый поток в соответствии с нанесенным цифровым значением (20 л/мин, 30 л/мин или 40 л/мин).
Установки перепускного клапана сброса давления одинаковы для любого потока.

Примечание: Данная рукоятка напрямую связана с дроссельной заслонкой двигателя с помощью троса и регулировка происходит плавно (т.е. к примеру поставив рукоятку ровно посередине между значением 20 и 30 л/мин - поток будет примерно 25 л/мин. Для определения потока точнее при выставлении рукоятки не непосредственно напротив числовых значений используйте Измеритель потока и давления Нусон)

3. Выключение гидравлической станции:

1. Посредством поворота рукоятки регулировки потока влево в крайнее положение **OFF** выключите поток гидравлической жидкости.
2. Если была запущена механическим стартером:
 - Закрыть кран подачи топлива (1)
3. Если была запущена электростартером, то:
 - Повернуть ключ в исходное положение **OFF-ОТКЛ.**
 - Закрыть кран подачи топлива (1)



Отдельные компоненты гидравлической станции нагреваются во время работы. Всегда надевайте перчатки при работе с оборудованием, чтобы избежать опасности ожога

Параметры потока гидравлической жидкости

Проверьте поток гидравлической жидкости (масла) и рабочее давление с помощью измерительного оборудования. Измерительное оборудование должно иметь манометр, объемный расходомер и нагрузочный клапан.

1. Подключите Измеритель к гидравлическому источнику питания посредством присоединения быстроразъемных соединений. Обратите внимание, чтобы нагрузочный клапан находился в открытом положении.

Соблюдайте правильность подключения Измерителя, поток гидравлической жидкости должен поступать по направлению красной стрелки на объемном расходомере.



2. Для измерения потока: запустите гидравлический источник питания и снимите показания со шкалы объемного расходомера
3. Для измерения максимального давления (настройки перепускного клапана): закрутите нагрузочный клапан до упора путем его вращения по часовой стрелке при подключенном к включенному гидравлическому источнику питания Измерителе. Показания манометра должны быть – 160 bar. Верните нагрузочный клапан в исходное положение.
4. Для измерения рабочего давления: подключите Измеритель в разрыв между гидравлическим источником питания и гидравлическим инструментом. Запустите гидравлический инструмент и начните им работать с нагрузкой. Снимите показания со шкалы манометра.

Если давление не соответствует указанному, то выставите перепускной клапан сброса давления (перепускной клапан находится на правой стороне блока клапанов), путем ослабления стопорной гайки и закручивания или ослабления регулировочного винта. “Закручивание” увеличивает давление, и “ослабление” снижает давление. Затяните стопорную гайку после настройки

После корректной настройки клапана сброса давления при рабочем давлении 100 bar, поток должен быть 20-30-40 л/мин.

Поток регулируется с помощью дроссельной заслонки двигателя.

Если правильное давление/поток гидравлической жидкости не может быть достигнут средствами, указанными в инструкции, гидравлическая станция должна быть перенастроена. Если и после перенастройки давление/поток гидравлической жидкости все еще некорректны, значит, гидравлический насос неисправен и должна быть заменен.

Профилактика и техническое обслуживание.

Профилактика/Техническое обслуживание	Ежедневно	Еженедельно	Ежегодно
Гидравлическое масло	проверка		1 x замена
Фильтр гидравлического масла*)			1 x замена
Проверка РВД		(затягивать при необходимости)	
Воздушный фильтр			1 x замена
Топливный фильтр			1 x замена
Свеча зажигания			1 x замена
Топливный фильтр			1 x замена

*) Используйте только фильтр элемент с перепускным клапаном

Профилактика/Техническое обслуживание	При каждом использовании	Первый месяц или 50 часов эксплуатации	Каждые 100 часов эксплуатации
Моторное масло	проверка	замена	замена

Рекомендуемый бензин - **АИ-92**.

Более подробная информация по сервисному обслуживанию двигателя Honda находится в Инструкции по эксплуатации двигателя Vanguard (прилагается).

Типы гидравлической жидкости

Следует использовать рекомендованную гидравлическую жидкость (гидравлическое масло, биологически разлагаемое масло) с минимальным индексом вязкости: **150 SUS@100 F = 32 ISO VG = 15W SAE** или:

Shell	Shell Tellus T 32 / 46
Mobil	Mobil DTE 13M/15M
Texaco	RANDO HDZ ISO-VG 32 / 46
Chevron	гидравлические масла EP
Exxon	гидравлические масла J-58

Либо синтетическое или органическое гидравлическое масло, которые соответствуют следующим значениям:

Рекомендуемая вязкость	20-40 мм ² /с
Дозволенная вязкость	15-100 мм ² /с
Индекс вязкости	Min. 100
Температура	-20° до +70°С

Другие типы масла могут отрицательно повлиять на уплотнения. При каких-либо сомнениях, пожалуйста, свяжитесь с нашим дилером.

В предпродажной подготовке использовано гидравлическое масло Масло **Shell Tellus T-46 ISO HV, DIN 51524-3 HVLP**.

Типы моторного масла

Масло является главным фактором, оказывающим влияние на производительность и ресурс двигателя. Используйте моторное масло с моющими свойствами для 4-тактных двигателей.

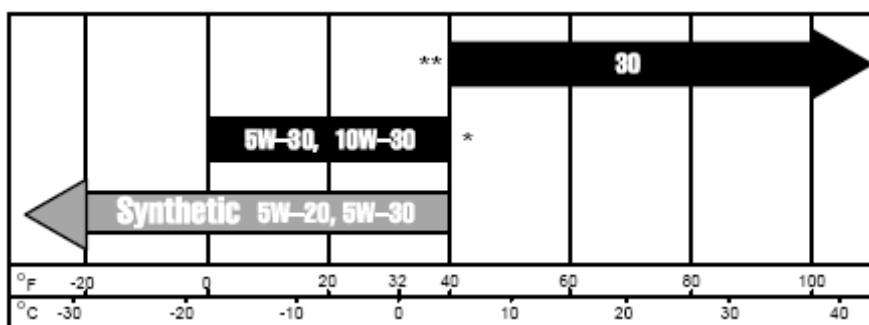
Рекомендуемое масло

Использовать качественное детергентное масло, классифицированное "For Service SE, SF, SG" такое как "утвержденное и обеспеченное гарантией масло Briggs & Stratton SAE 30. Не использовать никаких специальных присадок к рекомендуемым маслам. Не смешивать масло с бензином.

По таблице, выбрать степень вязкости масла по классификации SAE, соответствующую диапазону температур воздуха при запуске двигателя на период до следующей замены масла. Двигатели с воздушным охлаждением нагреваются сильнее чем автомобильные двигатели.

Использование загущенного масла (10W-30, и т.п.) при температуре выше 4° C приводит к высокому потреблению масла и возможному повреждению двигателя. В случае использования такого масла необходимо проверять уровень более часто.

Если масло SAE 30 используется при температуре ниже чем 4 °C, то это приведет к затруднению запуска и возможному повреждению внутренней поверхности цилиндра по причине недостаточной смазки.



ЕС-Сертификат соответствия



HYCON A/S
Juelstrupparken 11
DK-9530 Støvring
Denmark

Tel: +45 9647 5200
Fax: +45 9647 5201
Mail hycon@hycon.dk
www.hycon.dk

Мы заявляем, что **Гидравлическая станция НРР18V** (с 13.4 кВт бензиновым двигателем) произведена в соответствии с директивами ЕС: Directives 98/37/EC и 2000/14/EC.

Notified Body 1585:

AkustikNet A/S
Frederikssundsvej 179 B
DK-2700 Brønshøj
Denmark

Гарантированный уровень акустической мощности: 101 dB

HYCON A/S
Vester Hassingvej 33
DK-9320 Hjallerup
Denmark

A handwritten signature in blue ink, appearing to read "Henrik Steen".

Henrik Steen
General Manager

15.05.2003

Гарантийные обязательства

Общие положения

Гарантийный срок эксплуатации на все оборудование составляет 12 месяцев с момента его передачи покупателю (фиксируется в эксплуатационной документации). Гарантией обеспечивается в течение гарантийного всего срока безвозмездное устранение выявленных дефектов, а в определенных случаях - замену дефектного изделия при соблюдении покупателем условий эксплуатации, хранения, транспортирования и монтажа. Обязательства поставщика касаются только восстановления качества изделия в течение установленного гарантийного срока и не распространяются на косвенные потери покупателя (от простоя, упущенной выгоды и пр.)

Гарантийные обязательства прекращаются в случае:

- несоблюдения покупателем правил эксплуатации, хранения, транспортирования и монтажа оборудования, указанных в эксплуатационной документации;
- использования оборудования не по назначению;
- проведения покупателем ремонтных и регламентных работ оборудования, противоречащих требованиям соответствующих разделов эксплуатационной документации;
- проведения покупателем в период гарантийного срока ремонтных работ без согласования с поставщиком;
- внесения покупателем изменений в конструкцию оборудования;
- применения нестандартных запасных частей, приспособлений и смазки,
- применения не соответствующих указанным в инструкции параметрам гидравлической жидкости, топлива,
- возникновения форс-мажорных обстоятельств (пожара, стихийных бедствий, пр.)

Порядок исполнения гарантийных обязательств

1. При обнаружении в течение гарантийного срока в поставленной продукции несоответствия качества установленным требованиям покупатель должен предъявить поставщику рекламацию.
2. Рекламация направляется в письменной форме. В ней указывается:
 - наименование изделия;
 - его заводской номер;
 - номер транспортного или иного документа, по которому изделие получено;
 - основные дефекты, обнаруженные в изделии, с указанием предполагаемой причины их возникновения;
 - способы их устранения (силами поставщика или покупателя).
 -
3. При согласии поставщика с выводами покупателя о причинах возникновения дефектов и способах их устранения поставщик в письменной форме сообщает о готовности принять изделие в гарантийный ремонт с указанием сроков проведения ремонта в случае, если ремонт планируется произвести силами поставщика, или подтверждает готовность восполнить ЗИП покупателя в части поставки запасных частей, использованных для проведения ремонта своими силами.

Для проведения ремонта силами поставщика покупатель за свой счет направляет поставщику дефектное изделие в таре, исключающей его дальнейшее повреждение при транспортировании. К изделию должен быть приложен паспорт (формуляр, этикетка). Поставщик совместно с предприятием-изготовителем устраняет дефекты изделия, после чего делает запись в паспорт (формуляр, этикетку) о продлении гарантийного срока с учетом времени, потребовавшегося на восстановление работоспособности изделия, и затем возвращает изделие покупателю. В случае невозможности проведения ремонта поставщик производит замену изделия. Возврат изделия покупателю осуществляется за счет поставщика.

4. При несогласии поставщика с выводами, покупателя о причинах возникновения дефектов и способах их устранения он принимает решение о проведении исследования изделия с целью установления характера дефектов (производственный, конструктивный, эксплуатационный, дефект комплектующего изделия). О своем решении он письменно сообщает покупателю. Покупатель за свой счет направляет поставщику дефектное изделие в таре, исключающей его дальнейшее повреждение при транспортировании. К изделию должен быть приложен паспорт (формуляр, этикетка). По получении дефектного изделия поставщик совместно с предприятием-изготовителем создает экспертную комиссию для его исследования. Покупатель имеет право, направить своего представителя для участия в работе комиссии, о чем он должен своевременно уведомить поставщика.

Комиссия проводит исследование по разработанной предприятием-изготовителем программе. По результатам исследования составляется акт, один экземпляр которого направляется покупателю.

Если в результате проведения исследования будет установлена вина поставщика, то он совместно с предприятием-изготовителем безвозмездно устраняет дефекты изделия, о чем делает соответствующую запись в паспорте (формуляре, этикетке), после чего возвращает изделие покупателю. В случае невозможности проведения ремонта поставщик производит замену изделия. Возврат изделия покупателю осуществляется за счет поставщика.

Если в результате проведения исследования будет установлена вина потребителя (нарушение правил эксплуатации), то покупатель обязан оплатить поставщику стоимость ремонта, стоимость проведенного исследования и стоимость возврата изделия покупателю.