



Руководство по эксплуатации

S6P Гидравлическая погружная помпа



ВНИМАНИЕ

В ЦЕЛЯХ БЕЗОПАСНОСТИ ПЕРЕД ЭКСПЛУАТАЦИЕЙ ВНИМАТЕЛЬНО ПРОЧИТАЙТЕ ДАННУЮ ИНСТРУКЦИЮ ПО ЭКСПЛУАТАЦИИ. НАРУШЕНИЕ ПРОЦЕССА ЭКСПЛУАТАЦИИ МОЖЕТ ПРИВЕСТИ К ПОВРЕЖДЕНИЮ ОБОРУДОВАНИЯ. ВСЕГДА ПОМЕЩАЙТЕ ДАННУЮ ИНСТРУКЦИЮ В ЛЕГКО ДОСТУПНОМ МЕСТЕ.

Содержание

	Стр.
Общие положения.....	3
Меры предосторожности	4
Поток гидравлической жидкости и давление.....	6
Назначение погружной гидравлической помпы.....	6
Эксплуатация	7
Памятка	8
Технические характеристики	9
Подключение к гидравлическим источникам питания.....	11
Профилактика и техническое обслуживание	12
Типы гидравлической жидкости (масла).....	12
Схема разбора, запасные части	13
Типы гидравлических систем	15
Гарантийные обязательства	16

Общие положения

Данная инструкция по эксплуатации является неотъемлемой частью оборудования. В ней обозначены правила и рекомендации, которые помогут безопасно и эффективно эксплуатировать оборудование. Перед эксплуатацией все операторы **обязаны** внимательно прочитать и осознать содержание инструкции. Из соображений безопасности, особенно важно изучить все меры предосторожности. Меры предосторожности необходимо строго соблюдать во время эксплуатации и обслуживания. * Не следование рекомендациям и мерам предосторожности, а также использование оборудования не в соответствии с прямым назначением может привести к выходу оборудования из строя и создать риск травмы оператора.

Всегда помещайте данную инструкцию в легко доступном месте. Убедитесь, что весь персонал, эксплуатирующий данное оборудование может в случае возникновения вопросов обращаться к данной инструкции. В случае повреждения или утраты данной инструкции рекомендуется немедленно связаться с Вашим дилером для получения новой копии.

Компания Hydra-Tech рекомендует использовать только оригинальные запасные части. Использование неоригинальных запасных частей может привести к выходу оборудования из строя и создать риск травмы оператора.

Меры предосторожности

- Перед использованием помпы прочтите руководство по эксплуатации к погружной гидравлической помпе и источнику питания.
- Проверьте поток гидравлической жидкости к погружной помпе. Поток гидравлической жидкости не должна превышать 26 л/мин., при максимальном давлении для обеих моделей 170 bar (обратите внимание на раздел «**Поток гидравлической жидкости давление**» на стр.4). Превышение поток гидравлической жидкости может привести к чрезмерной быстроте работы помпы, а, следовательно, создает риск выхода из строя помпы.
- Быстроразъемные соединения должны быть подключены и зафиксированы соответствующим образом. Отсоединение БРС во время работы инструмента может привести к повреждению гидравлического мотора.
- Убедитесь в том, что соединения и сливной рукав подключены соответствующим образом и зафиксированы.
- Тонкая струя гидравлической жидкости (масла) под давлением может поранить кожу. Никогда не проверяйте пальцем, наличие утечки гидравлической жидкости (масла) и не приближайте лицо к месту предполагаемой утечки – в этих целях рекомендуется использовать кусочек картона. Если гидравлическая жидкость (масло) все-таки повредило кожу, то следует немедленно обратиться за медицинской помощью.
- Всегда используйте испытанные рукава высокого давления.
- Оператор должен быть особенно внимателен и осторожен при работе на сложных участках местности, таких как склоны. При работе с помпой необходимо обеспечить устойчивую опору для ног и постоянно сохранять равновесие. При работе в котловане всегда существует опасность сползания почвы.
- Оператор, эксплуатирующий гидравлическую погружную помпу должен носить защитные очки, наушники, шлем и защитную обувь.
- Запрещено производить осмотр или очистку гидравлической погружной помпы, замену, отсоединение рукавов высокого давления, сливного рукава когда помпа подключена к источнику питания.
- Шланги должны быть подключены к помпе до включения источника питания. Убедитесь, что все соединения плотно затянуты.
- Помпу запрещено использовать, если температура масла более 80 С°. Эксплуатация при высокой температуре масла может привести к перегреву двигателя помпы и создать опасность ожога для оператора.
- Чтобы избежать травм и повреждения оборудования все ремонтные работы, сервисное и техническое обслуживание должно производиться только квалифицированными специалистами.

Внимание

- Помпу следует хранить в сухом и безопасном месте.
- Всегда используйте шланги, быстроразъемные соединения и запасные части, рекомендованные фирмой HYDRA-TECH
- Корректно подключайте рукава высокого давления (далее - РВД) – штуцера помечены буквами "Р" (питающий рукав) и "Т" (маслобак), чтобы помпа вращалась в правильном направлении.
- Если помпа работает в неправильном направлении, это может привести к повреждениям, на которые не распространяется действие гарантии.
- Убедитесь в том, что БРС очищены перед подключением инструмента.
- Всегда используйте только чистое гидравлическое масло. Гидравлическая система должна быть оборудована фильтром гидравлической жидкости не менее 20 Мкм.

Всегда отключайте гидравлическую систему перед подключением помпы. В противном случае возникает риск повреждения БРС и гидравлического мотора помпы или перегрева гидравлической системы.

Поток гидравлической жидкости и давление

Погружная помпа Hydra-Tech предназначен для работы с определенным потоком гидравлической жидкости (масла), уровнем рабочего давления и максимального давления. Слишком высокий поток гидравлической жидкости (масла) и/или слишком высокое давление может привести к перегрузке погружной помпы, что означает то, что срок службы вашей погружной помпы Hydra-Tech будет ниже ожидаемого, а цена обслуживания и ремонта будет слишком высока.

Необходимо проверять, чтобы поток гидравлической жидкости на источнике питания соответствовал данным указанным в руководстве по эксплуатации погружной помпы, а также что рабочее давление в норме и предельно допустимый уровень давления не превышен.

Назначение погружной гидравлической помпы

Гидравлическая погружная помпа Hydra-Tech предназначена для откачивания .

Эксплуатация

Включение

1. Разверните сливной рукав
2. Подключите рукава высокого давления, предварительно очистив БРС
3. Встаньте устойчиво перед началом работ.
4. Убедитесь, что сливной рукав надежно зафиксирован. Опустите помпу в жидкость.
5. Включите поток гидравлической жидкости на источнике питания.

Выключение

- Выключите источник питания

ПАМЯТКА

(эксплуатация гидравлических помп)

1. **Убедитесь, что рукава высокого давления подключены надежно и корректно** (быстроразъемные соединения защелкнуты до конца, рукава не имеют перегибов)
2. **Убедитесь, что сбросовый рукав надежно зафиксирован и не имеет перегибов** (в случае эксплуатации при низких температурах окружающей среды убедитесь, что жидкость оставшаяся в рукаве не замерзла)
3. **Убедитесь, что лопасть помпы не имеет препятствий к вращению** (что во время хранения, транспортировки или эксплуатации сквозь решетку в корпус помпы не попали крупные твердые частицы дерева, камня, металла и т.д., которые могут привести к заклиниванию лопасти при запуске помпы)
4. **Перед подключением помпы к гидравлической станции** (или другому гидравлическому источнику питания) прогрейте гидравлическую станцию в течение 10-15 минут. (в случае эксплуатации при низких температурах окружающей среды обязательно проделайте данную процедуру, в противном случае холодное гидравлическое масло может привести к повреждению гидравлического мотора или уплотнений помпы.
5. **Подавайте поток в гидравлическую помпу постепенно поворачивая рукоятку управления гидравлическим потоком** (дайте помпе немного поработать не на полной мощности, чтобы убедиться, что помпа работает нормально и никакие твердые частицы не привели к застопориванию лопасти)
6. **Чтобы не подвергать помпу чрезмерной нагрузке рекомендуется не опускать помпу на самое дно водоема, а держать ее в приподнятом состоянии**
7. **Все операции** (поднятие, спуск, перемещение) с помпой следует проводить используя дополнительную веревку или трос, привязанный к рукоятке (а не с помощью рукавов высокого давления или сбросового рукава)
8. **В случае прекращения подачи воды из сбросового рукава, следует немедленно отключить поток гидравлического масла, извлечь помпы из водоема и проверить ее на наличие крупных твердых частиц мешающих работе.**
9. **Не следует оставлять помпу работать без присмотра оператора**
10. **Помпу не рекомендуется длительное время эксплуатировать без нагрузки/воды, это может привести к уменьшению срока службы уплотнений** (не дольше, чем необходимо для проверки работоспособности или отключению потока гидравлического масла, в случае перекачки всей имеющейся в водоеме жидкости)

Технические характеристики

модель S6P (сливной рукав – 150 мм)

Данная помпа разработана специально для перекачки больших объемов воды, в сферах где не требуется большая высота объема жидкости. Данная помпа идеально подходит для дренирования, откачки воды из доков, ирригационных работ, борьбы с пожарами.



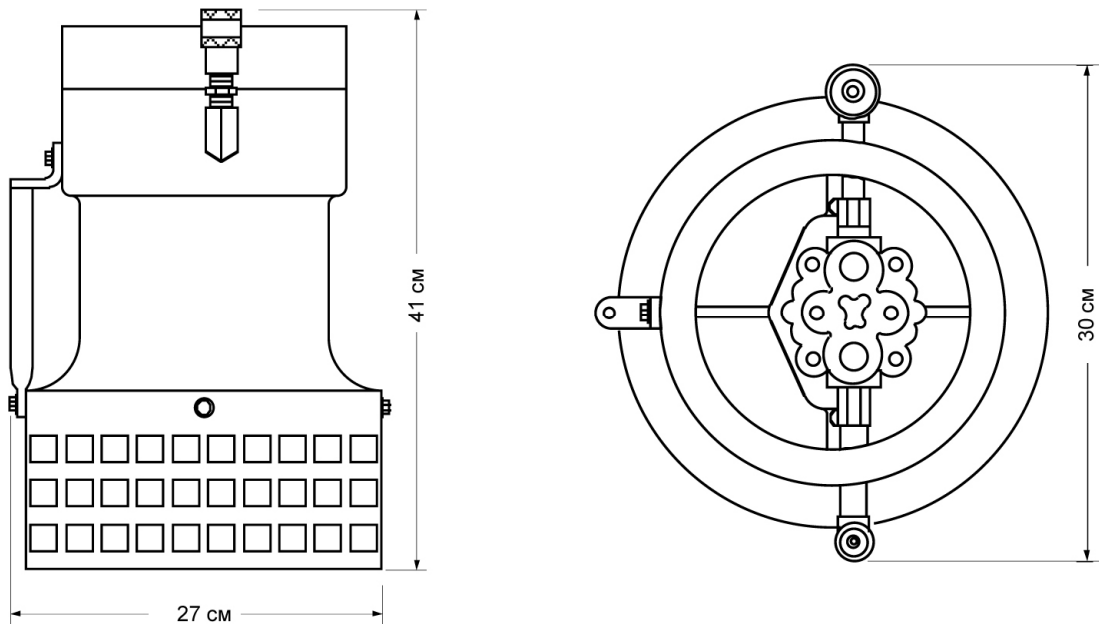
ХАРАКТЕРИСТИКИ

- Компактные габаритные размеры и малый вес позволяющие производить работы в стесненных условиях
- Специальная разработанная лопасть для обеспечения высокой производительности
- Обработанные смазкой уплотнения. Может работать без нагрузки/воды.
- Регулируемая скорость работы
- Регулируемая производительность
- Может устанавливаться непосредственно в трубопровод
- Электробезопасность
- Источником питания служат гидравлические станции Hydra-tech HT11 или HT13 или другие гидравлические источники питания с параметрами потока до 26 л/мин.

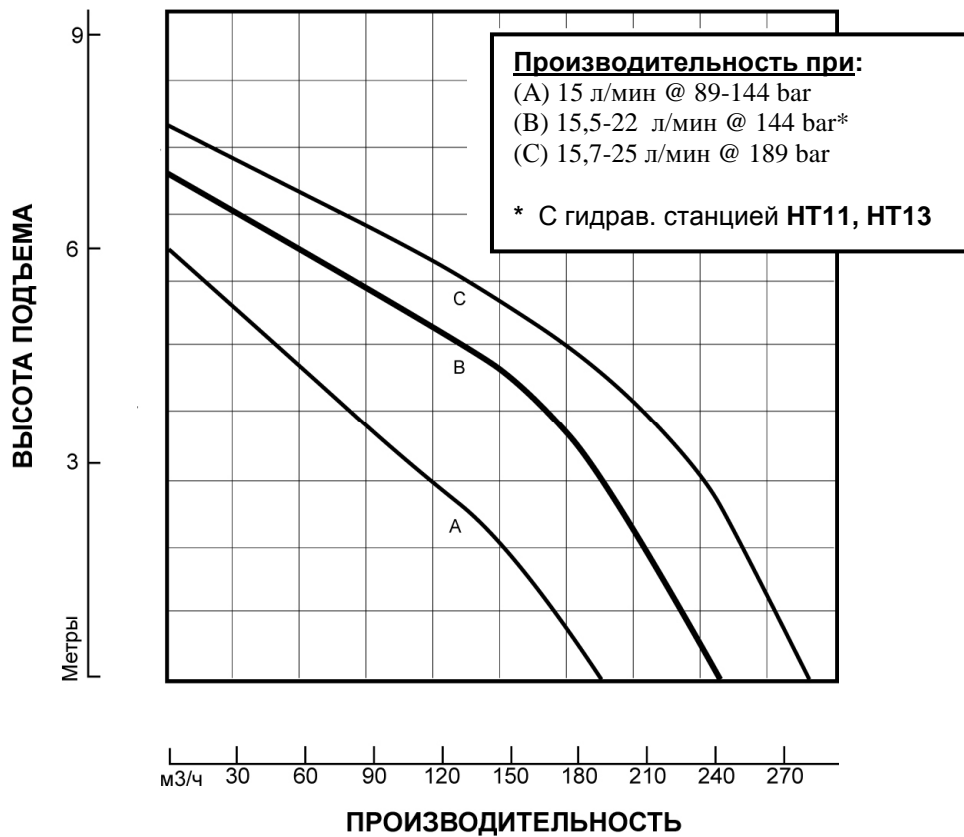
ТЕХНИЧЕСКИЕ ХАРАКТЕРИСТИКИ

Вес.....	19 кг
Высота.....	41 см
Макс. диаметр корпуса.....	30 см
Горловина для сбросового рукава.....	150 мм, NPT
Макс. размер твердых частиц.....	20 мм
Штуцеры по БРС.....	1/2" NPT
Корпус.....	алюминий
Лопасть.....	пористый чугун
Пластина компенсации износа.....	пористый чугун
Уплотнение вала.....	графит/керамика
Вал.....	нержавеющая сталь
Эластомера.....	Буна Н (станд.)
Гидравлическое масло.....	214-320 s.u.s. @ 100 °F (64 °C)
Поток масла.....	макс. 26 л/мин
Рабочее давление.....	170 bar
Источник питания.....	гидравлич. система с открытым центром

S6P ГАБАРИТНЫЕ РАЗМЕРЫ



S6P ТАБЛИЦА ПРОИЗВОДИТЕЛЬНОСТИ



Графики основываются на испытаниях. Перекачиваемая среда - воды, температура - 15,5 С

Подключение к гидравлическому источнику питания

Источником питания для гидравлической погружной помпы могут служить экскаваторы, грузовики, погрузчики, тракторы и т.д. и, конечно же, гидравлические станции HYCON, HYDRA-TECH которые смогут гарантировано обеспечить наилучшие условия для функционирования отбойного молотка.

Погружная помпа не рассчитана на работу при потоке гидравлической жидкости (масла) и рабочем давлении свыше установленной нормы.

Проверьте поток гидравлической жидкости (масла) и рабочее давление с помощью измерительного оборудования. Измерительного оборудование должно иметь манометр, расходомер и нагрузочный клапан.

Убедитесь в том, что:

- поток гидравлической жидкости (масла) не слишком высок
- рабочее давление не слишком высокое
- обратное давление не слишком высоко
- клапан сброса давления не выставлен на уровень свыше 170 bar
- внутренний диаметр РВД не меньше 3/8"
- все БРС очищены
- гидравлический источник питания оборудован системой фильтрации гидравлического масла не менее 20 Мкм

Официальный сервисный центр может обеспечить соответствующую проверку.

РВД со слишком маленьким внутренним диаметром и/или дефектными БРС не дадут номинального рабочего давления.

Если поток гидравлической жидкости (масла) или давление источника питания слишком высоки:

- источник питания должен быть приведен в соответствие с необходимыми для работы погружной помпы параметрами
- либо следует использовать делитель потока HYCON, HYDRA-TECH чтобы избежать перегрузки погружной помпы
- либо следует использовать одну из видов гидравлических станций HYCON, HYDRA-TECH.

В случае каких-либо сомнений при выборе гидравлического источника питания, следует связаться с официальным дилером или компанией HYDRA-TECH.

Профилактика и техническое обслуживание

Профилактика/Техническое обслуживание	Ежедневно	Ежемесячно	Ежегодно
Проверка быстроразъемных соединений и тщательная очистка	X		
Проверка шлангов	X		

NB. Во время профилактики/ремонта важно правильно подключить быстроразъемные соединения.

Типы гидравлической жидкости

Следует использовать рекомендованную гидравлическую жидкость (гидравлическое масло, биологически разлагаемое масло) с минимальным индексом вязкости: 150 SUS@100 F = 32 ISO VG = 15W SAE или:

Shell	Shell Tellus T 32 / 46
Mobil	Mobil DTE 13M/15M
Texaco	RANDO HDZ ISO-VG 32 / 46
Chevron	гидравлические масла EP
Exxon	гидравлические масла J-58

Либо синтетическое или органическое гидравлическое масло, которые соответствуют следующим значениям:

Рекомендуемая вязкость	20-40 мм ² /с
Дозволенная вязкость	15-100 мм ² /с
Индекс вязкости	Min. 100
Температура	-20° до +70°С

Другие типы масла могут отрицательно повлиять на уплотнения. При каких-либо сомнениях, пожалуйста, свяжитесь с нашим дилером.

В предпродажной подготовке использовано гидравлическое масло Масло **Shell Tellus T-46 ISO HV, DIN 51524-3 HVLP**.

Схема разбора, запасные части

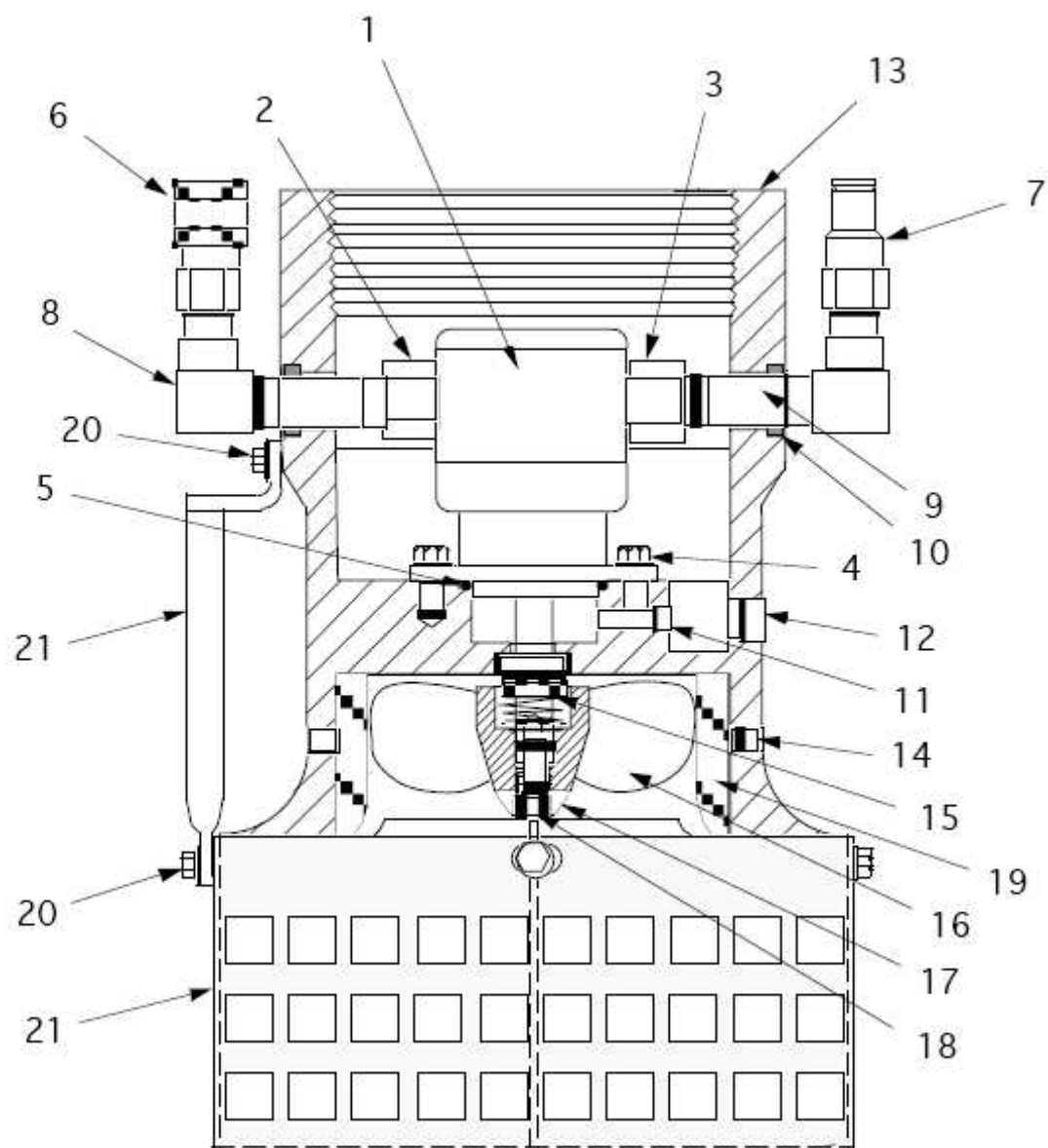
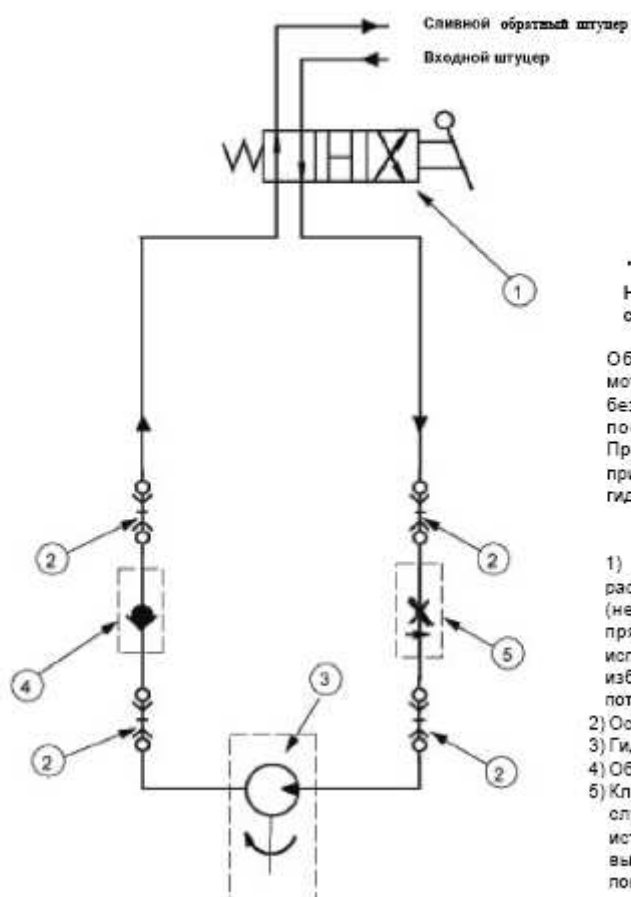


Схема разбора, запасные части

#	Артикул	Описание
1.	2109324	Гидравлический мотор
2.	0209286	Штуцер, питающий
3.	0209287	Штуцер, Обратный
4.	0009318	Болт с шестигранной головкой (2 шт.)
	0009315	Стопорная шайба (2 шт.)
5.	2109316	Уплотнительное кольцо
6.	0209378	БРС ½" «мама»
7.	0209320	БРС ½" «папа»
8.	0209289	Фитинг (2 шт.)
9.	0309290	Фитинг (2 шт.)
10.	2109291	Уплотнение (2 Шт.)
11.	0309317	Заглушка 1/8"
12.	0309292	Заглушка 3/8"
13.	2109296	Корпус
14.	0009293	Установочный винт (3 шт.)
15.	2109311	Комплект уплотнений вала в сборе
16.	2109298	Лопасть
17.	2109294	Пружинная шайба
18.	0009307	Стопорный винт
19.	2109297	Кольцо компенсации износа
20.	0009318	Болт с шестигранной головкой (5 шт.)
	0009315	Стопорная шайба (5 шт.)
21.	2109299	Решетка
22.	2109288	Рукоятка

Типы гидравлических систем



Не подключать к гидравлическим системам с закрытым центром

Обратный поток из гидравлического мотора должен возвращаться в маслобак без затруднений, тем самым обеспечивая постепенную остановку лопасти. Препятствие возврату масла в маслобак приведет к серьезным повреждениям гидравлического мотора и уплотнений.

- 1) 4-х сторонний направляющий распределитель с открытым центром (необходимо использовать только в прямом направлении или следует использовать обратный клапан (4), чтобы избежать подключения к реверсивному потоку.
- 2) Оснащенные клапанами БРС
- 3) Гидравлический мотор помпы
- 4) Обратный клапан (рекомендуется)
- 5) Клапан контроля потока (рекомендуется в случае подключения к гидравлическим источником питания с параметрами потока выше потока необходимого для работы помпы)

Гарантийные обязательства

Общие положения

Гарантийный срок эксплуатации на все оборудование составляет 12 месяцев с момента его передачи покупателю (фиксируется в эксплуатационной документации). Гарантией обеспечивается в течение гарантийного всего срока безвозмездное устранение выявленных дефектов, а в определенных случаях - замену дефектного изделия при соблюдении покупателем условий эксплуатации, хранения, транспортирования и монтажа. Обязательства поставщика касаются только восстановления качества изделия в течение установленного гарантийного срока и не распространяются на косвенные потери покупателя (от простоя, упущенной выгоды и пр.)

Гарантийные обязательства прекращаются в случае:

- несоблюдения покупателем правил эксплуатации, хранения, транспортирования и монтажа оборудования, указанных в эксплуатационной документации;
- использования оборудования не по назначению;
- проведения покупателем ремонтных и регламентных работ оборудования, противоречащих требованиям соответствующих разделов эксплуатационной документации;
- проведения покупателем в период гарантийного срока ремонтных работ без согласования с поставщиком;
- внесения покупателем изменений в конструкцию оборудования;
- применения нештатных запасных частей, приспособлений и смазки,
- применения не соответствующих указанным в инструкции параметрам гидравлической жидкости, топлива,
- возникновения форс-мажорных обстоятельств (пожара, стихийных бедствий, пр.)

Порядок исполнения гарантийных обязательств

1. При обнаружении в течение гарантийного срока в поставленной продукции несоответствия качества установленным требованиям покупатель должен предъявить поставщику рекламацию.
2. Рекламация направляется в письменной форме. В ней указывается:
 - наименование изделия;
 - его заводской номер;
 - номер транспортного или иного документа, по которому изделие получено;
 - основные дефекты, обнаруженные в изделии, с указанием предполагаемой причины их возникновения;

- способы их устранения (силами поставщика или покупателя).
 -
3. При согласии поставщика с выводами покупателя о причинах возникновения дефектов и способах их устранения поставщик в письменной форме сообщает о готовности принять изделие в гарантийный ремонт с указанием сроков проведения ремонта в случае, если ремонт планируется произвести силами поставщика, или подтверждает готовность восполнить ЗИП покупателя в части поставки запасных частей, использованных для проведения ремонта своими силами.

Для проведения ремонта силами поставщика покупатель за свой счет направляет поставщику дефектное изделие в таре, исключающей его дальнейшее повреждение при транспортировании. К изделию должен быть приложен паспорт (формуляр, этикетка). Поставщик совместно с предприятием-изготовителем устраняет дефекты изделия, после чего делает запись в паспорт (формуляр, этикетку) о продлении гарантийного срока с учетом времени, потребовавшегося на восстановление работоспособности изделия, и затем возвращает изделие покупателю. В случае невозможности проведения ремонта поставщик производит замену изделия. Возврат изделия покупателю осуществляется за счет поставщика.

4. При несогласии поставщика с выводами, покупателя о причинах возникновения дефектов и способах их устранения он принимает решение о проведении исследования изделия с целью установления характера дефектов (производственный, конструктивный, эксплуатационный, дефект комплектующего изделия). О своем решении он письменно сообщает покупателю. Покупатель за свой счет направляет поставщику дефектное изделие в таре, исключающей его дальнейшее повреждение при транспортировании. К изделию должен быть приложен паспорт (формуляр, этикетка). По получении дефектного изделия поставщик совместно с предприятием-изготовителем создает экспертную комиссию для его исследования. Покупатель имеет право, направить своего представителя для участия в работе комиссии, о чем он должен своевременно уведомить поставщика.

Комиссия проводит исследование по разработанной предприятием-изготовителем программе. По результатам исследования составляется акт, один экземпляр которого направляется покупателю.

Если в результате проведения исследования будет установлена вина поставщика, то он совместно с предприятием-изготовителем безвозмездно устраняет дефекты изделия, о чем делает соответствующую запись в паспорте (формуляре, этикетке), после чего возвращает изделие покупателю. В случае невозможности проведения ремонта поставщик производит замену изделия. Возврат изделия покупателю осуществляется за счет поставщика.

Если в результате проведения исследования будет установлена вина потребителя (нарушение правил эксплуатации), то покупатель обязан оплатить поставщику стоимость ремонта, стоимость проведенного исследования и стоимость возврата изделия покупателю.