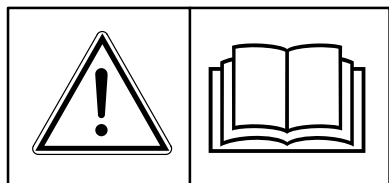
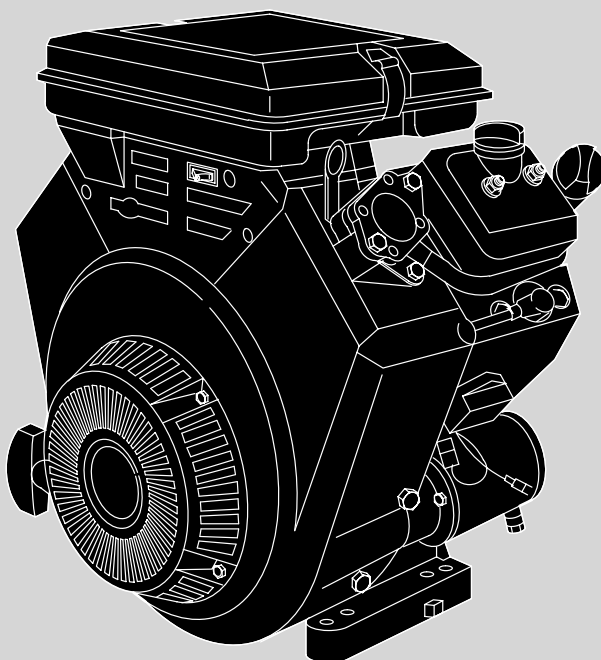


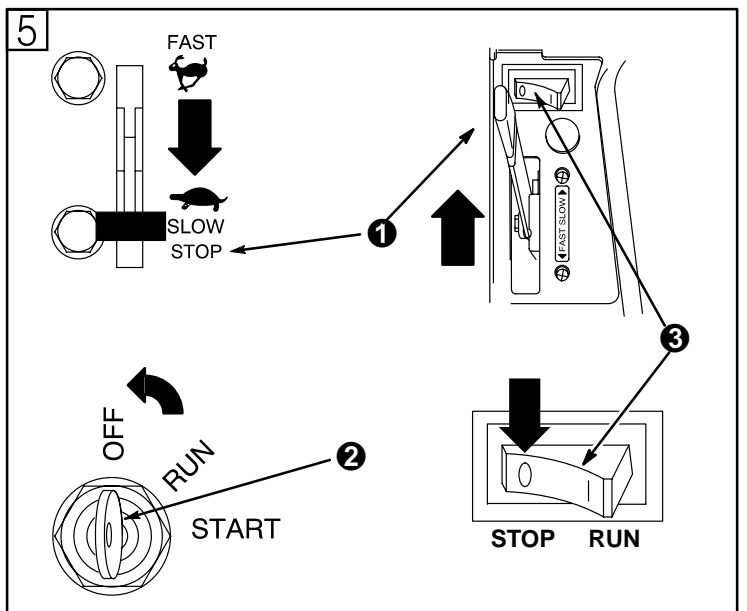
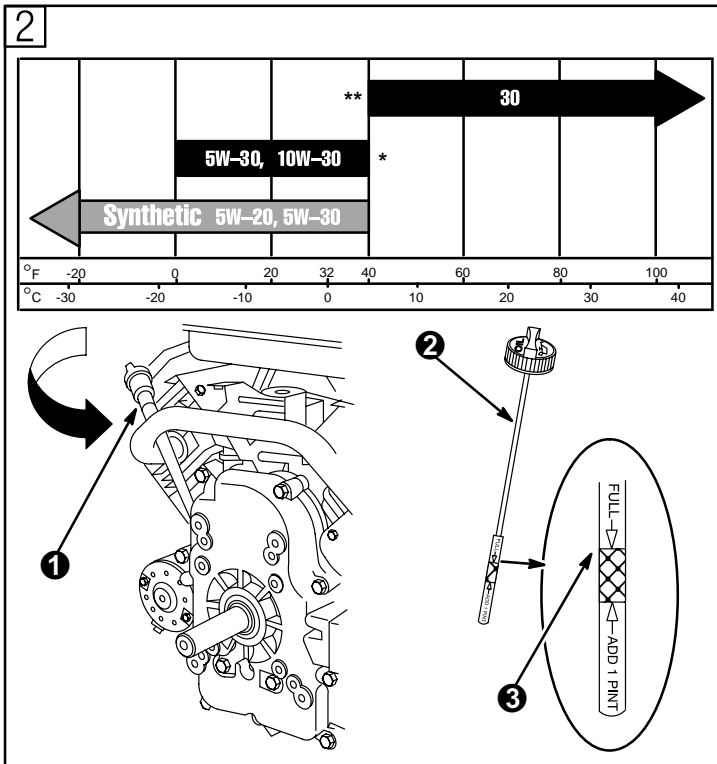
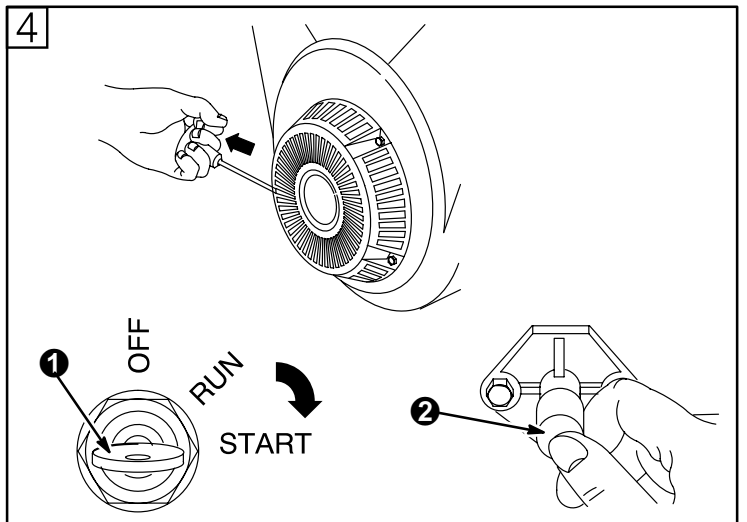
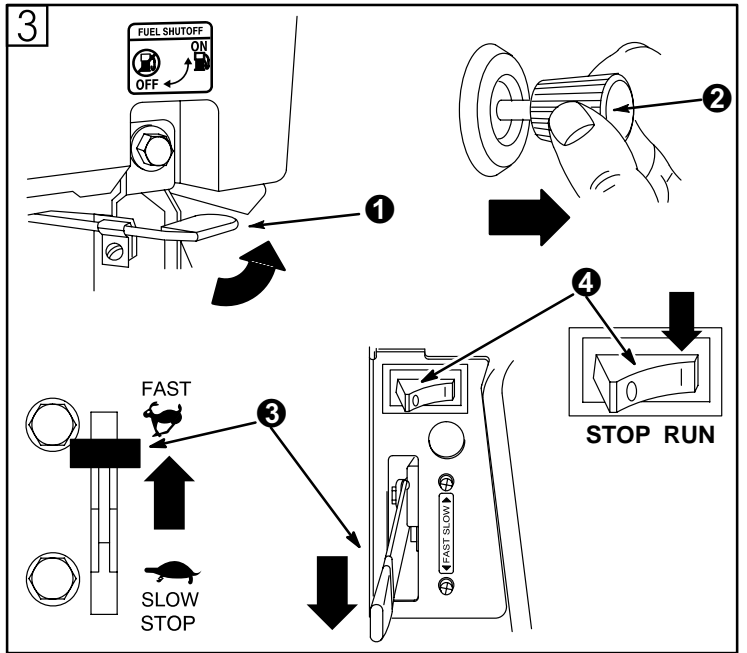
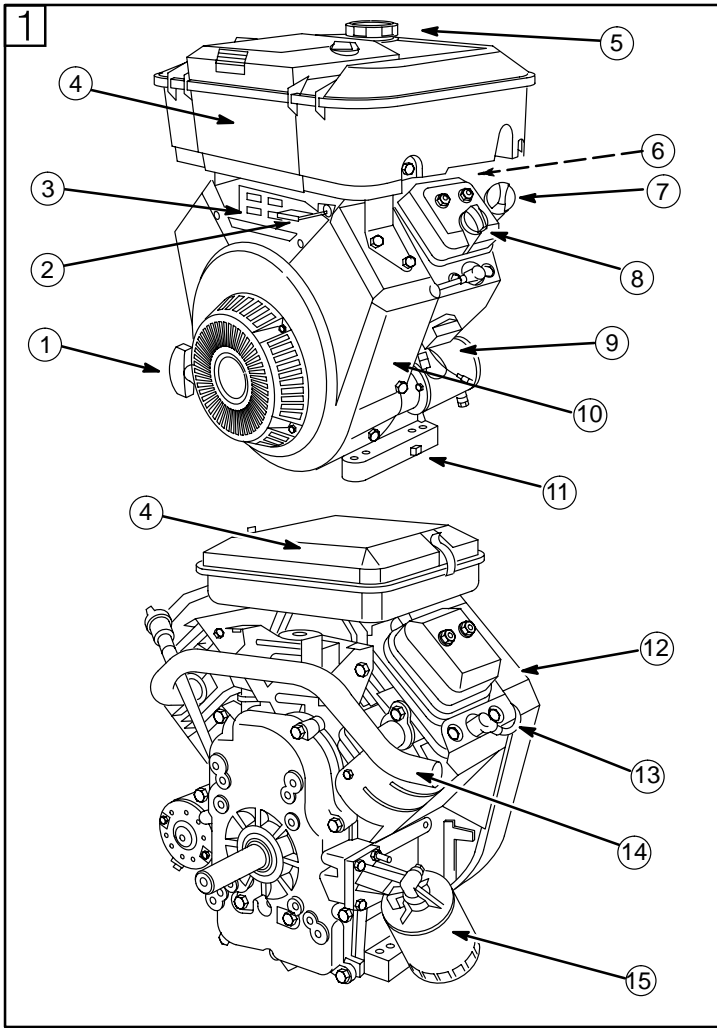


**290400, 294400, 303400,
350400, 351400,
380400, 381400**



- (GB) Operator/Owner Manual**
- (CR) Korisnički priručnik**
- (CZ) Příručka majitele a obsluhy**
- (H) Kezelési/Használati utasítás**
- (PL) Instrukcja obsługi operatora/właściciela**
- (RO) Manualul Utilizatorului/Posesorului**
- (RU) Руководство оператора/владельца**
- (SL) Priročnik za operaterja/lastnika**





Как использовать рисунки

1 – 9 см. номера рисунков.

1 – 15 см. компоненты двигателя на рисунке 1.

A – Z см. деталь/действие на рисунках.

A – D см. сервисные изделия в начале руководства.

Запишите здесь модель Вашего двигателя, его тип и код для последующего использования.

Запишите здесь дату покупки для последующего использования.

Компоненты двигателя (см. рис. 1)

- 1 Трос стартера
- 2 Кран подачи топлива
- 3 Крышка карбюратора
- 4 Воздушный фильтр
- 5 Топливозаливная горловина
- 6 Топливный фильтр (если установлен)
- 7 Маслосазливная горловина/Щуп для измерения уровня масла
- 8 Маслосазливная горловина (если установлена)
- 9 Электростартер 12В (если установлен)
- 10 Двигатель Модель Тип Код
 xxxxxx xxxx xx xxxxxxxx
- 11 Кожух вентилятора
- 12 Провод свечи зажигания
- 13 Выпускной коллектор
- 14 Масляный фильтр (если установлен)

Обозначения

RU



Это обозначение опасности предупреждает о личной опасности. Слова “опасно”, “предупреждение” и “осторожно” указывают на степень опасности. Невнимательное отношение к инструкциям может привести к смерти, травмам и/или повреждению собственности.



Ни в коем случае не использовать двигатель, предварительно не изучив приведенные ниже инструкции по безопасности. Полностью прочитайте настоящее руководство владельца/оператора двигателя, а также инструкции по эксплуатации оборудования, на котором он установлен.



Отсоединить провод свечи зажигания и заземлить его (отсоединить аккумулятор на отрицательном выводе, если двигатель имеет электростартер) во время обслуживания и регулировки двигателя или оборудования.



НЕ заводить двигатель в закрытом помещении. (Выхлопные газы содержат окись углерода, не имеющий запаха смертельно ядовитый газ.)



НЕ удалять крышку топливного бака и не заполнять бак, если двигатель работает или еще горячий. НЕ заполнять топливом в закрытых помещениях или в непрветриваемой зоне. Перед заполнением топливом дать двигателю охладиться в течение 2 минут.

Меры безопасности



Двигатель “Briggs & Stratton”, который Вы приобрели в составе конечного оборудования, изготовлен из материалов высочайшего качества и произведен на самом современном заводе по последнему слову техники. Имейте в виду, что компания “Briggs & Stratton” продает двигатели непосредственно производителю оборудования. Компания “Briggs & Stratton” также продает двигатели другим заказчикам в распределительной сети, которые могут продавать их конечному пользователю, изготовителю оборудования, другому дистрибьютору или дилеру. Вследствие этого, компания “Briggs & Stratton” не всегда знает, на каком конечном производстве будет использоваться двигатель. Поэтому перед эксплуатацией оборудования, на котором установлен Ваш двигатель, необходимо внимательно ознакомиться с инструкциями по эксплуатации этого оборудования.

Необходимо также принять во внимание то, что существуют такие виды оборудования, для которых “Briggs & Stratton” не рекомендует использование своих двигателей. Двигатели “Briggs & Stratton” не должны быть использованы на транспортных средствах, которые имеют меньше четырех колес. Это относится к мотоциклам, авиационной продукции и вездеходам. Кроме того, “Briggs & Stratton” не одобряет использование своих двигателей на соревнованиях. **ПОЭТОМУ, ДВИГАТЕЛИ “BRIGGS & STRATTON” НЕ ДОЛЖНЫ ИСПОЛЬЗОВАТЬСЯ ДЛЯ УКАЗАННЫХ ПРИМЕНЕНИЙ БЕЗ РАЗРЕШЕНИЯ КОМПАНИИ.** Несоблюдение этих предупреждений может привести к смертельному исходу, серьезным травмам (включая паралич) или повреждению собственности.

НЕ заводить двигатель в закрытом помещении. (Выхлопные газы содержат окись углерода, не имеющий запаха и смертельно ядовитый газ.)

НЕ держать руки и ноги вблизи движущихся или вращающихся деталей.

НЕ хранить, не проливать и не использовать бензин вблизи открытого пламени или оборудования типа печи, котла или водонагревателя, в котором используется горелка или которое может произвести искру.

НЕ заполнять топливом внутри помещений или в непрветриваемой зоне.

НЕ снимать крышку топливного бака и не заполнять топливный бак, если двигатель работает или еще горячий. (Дать двигателю охладиться в течение 2 минут перед заполнением топливом.)

НЕ пользоваться двигателем, если пролит бензин или присутствует его запах, или при иных взрывоопасных ситуациях. (Убрать оборудование с места вытекания и не допускать никакого искрения, пока бензин не испарится.)

НЕ транспортировать двигатель с бензином в баке или с открытым клапаном подачи топлива.

НЕ менять настройку пружин регулятора, соединений и иных деталей для увеличения скорости работы двигателя. (Двигатель должен работать со скоростью, установленной для изготовителя оборудования.)

НЕ проверять наличие искры при вынутой свече зажигания. (Использовать утвержденный тестер.)

НЕ заводить двигатель при отсутствии свечи зажигания (В случае перелива установить дроссель в положение FAST (Быстро) и заводить до тех пор, пока двигатель не запустится.)

НЕ ударять по маховику молотком или тяжелым предметом, так как это может привести к разрушению маховика во время работы двигателя. (Использовать соответствующие инструменты для технического обслуживания двигателя.)

НЕ использовать двигатель без глушителя. Периодически производить осмотр и заменять в случае износа или протечки. Если на двигателе установлен дефлектор глушителя, необходимо периодически проверять и в случае неисправности заменить дефлектор.

НЕ использовать двигатель в случае скопления травы, листьев и других легко воспламеняющихся материалов под, вокруг или за глушителем/преобразователем.

НЕ трогать горячий глушитель, цилиндр или ребра, так как это может вызвать ожоги.

НЕ эксплуатировать двигатель на какой-либо необработанной территории, покрытой лесом, кустарником или травой, если на глушителе не установлен искроуловитель в рабочем состоянии.

НЕ запускать двигатель со снятым воздушным фильтром или со снятой крышкой воздушного фильтра.

ПРЕДОТВРАТИТЕ СЛУЧАЙНЫЙ ЗАПУСК, отсоединив провод свечи зажигания и заземлив его во время технического обслуживания двигателя или оборудования. Отсоединить отрицательный провод от клеммы аккумулятора, если на двигателе установлен электростартер.

ОБЕСПЕЧИТЬ отсутствие грязи, травы и другого мусора на ребрах цилиндра и деталях регулятора, в противном случае может быть нарушена скорость работы двигателя.

ПОТЯНУТЬ пусковой трос медленно до тех пор, пока Вы не почувствуете сопротивление. Затем потянуть трос быстро во избежание отдачи и травм рук.

ИСПОЛЬЗОВАТЬ только свежий бензин. Несвежее топливо может образовать смолистый осадок в карбюраторе и привести к утечке.

РЕГУЛЯРНО ПРОВЕРЯТЬ топливопровод и фитинги на трещины и утечки. При необходимости заменить.

Использовать только подлинные детали “Briggs & Stratton” или эквивалентные детали. Использование других запасных деталей может привести к повреждению двигателя.

Рекомендации по использованию масла (см. рис. [2])

Двигатель “Briggs & Stratton” поставляется без масла. Перед запуском заполнить двигатель маслом. Не переполнять.

Использовать качественное моющее масло, классифицированное “For Service SE, SF, SG.” такое как “утвержденное и обеспеченное гарантией масло Briggs & Stratton” SAE 30 (см. рис. [A]). Не использовать никакие специальные присадки к рекомендуемым маслам. Не смешивать масло с бензином.

По таблице, выбрать степень вязкости масла по классификации SAE, соответствующую диапазону температур воздуха при запуске двигателя на период до следующей замены масла (см. рис. [2]).

* Двигатели с воздушным охлаждением нагреваются сильнее чем автомобильные двигатели. Использование загущенного масла (10W-30, и т.п.) при температуре выше 4° C приведет к высокому потреблению масла и возможному повреждению двигателя. В случае использования такого масла необходимо проверять уровень более часто.

** Если масло SAE 30 используется при температуре ниже чем 4° C, то это приведет к затруднению запуска и возможному повреждению внутренней поверхности цилиндра по причине недостаточной смазки.

Проверить уровень масла (см. рис. [2])

Объем масла: примерно 1,6 литра при замене масла и фильтра. (Объем масла будет больше, если на двигателе установлен выносной масляный фильтр.)

Процедура проверки уровня масла: перед запуском двигателя установить его в горизонтальное положение и очистить зону вокруг маслосливной горловины ①. Вынуть щуп для измерения уровня масла ②, протереть его чистой тряпкой, вставить и снова закрепить. Снова вынуть щуп и проверить уровень масла, которое должно доходить до отметки FULL (заполнено) ③. При необходимости медленно долить масло. Перед запуском плотно затянуть щуп.

Процедура заполнения маслом: сначала добавить 1 литр. Завести двигатель на холостом ходу на 30 секунд. Остановить двигатель и подождать 30 секунд. Затем медленно добавить масло до отметки Full щупа для измерения уровня масла. Проверить на утечку. Перед запуском двигателя плотно затянуть щуп

Рекомендации по использованию топлива

Использовать чистый, свежий, неэтилированный бензин с октановым числом не менее 85. При отсутствии в продаже неэтилированного бензина допускается использовать этилированный бензин. Покупайте бензин в объеме, который может быть использован в течение 30 дней. См. **Хранение**. Не использовать топливо, содержащее метиловый спирт. Не смешивать масло с бензином.

Для защиты двигателя рекомендуется использовать топливную присадку “Briggs & Stratton” (см. рис. [B]), которая может быть заказана у Уполномоченного Сервисного Дилера “Briggs & Stratton”.

Проверить уровень топлива

Перед заполнением топливом очистить зону вокруг топливозаливной горловины, после чего снять ее крышку. Оставьте некоторое пространство в топливном баке для расширения топлива.



Дать двигателю остыть в течение 2 минут перед заполнением топливом.

Запуск (см. рис. [3] [4])



НИ В КОЕМ СЛУЧАЕ НЕ ПРИБЛИЖАТЬ РУКИ И НОГИ К ЛЕЗВИЮ КОСИЛКИ И ДВИЖУЩИМСЯ ЧАСТЯМ ОБОРУДОВАНИЯ.



Не использовать пусковые жидкости в аэрозольной упаковке, облегчающие холодный запуск. Пусковые жидкости огнеопасны. Это может привести к серьезному повреждению двигателя или к воспламенению.

Необходимо запускать, хранить и заполнять оборудование топливом в горизонтальном положении.

Перед запуском двигателя (см. рис. [3])

В случае снижения уровня масла датчик давления масла (если установлен на двигателе) активирует устройство предупредительной сигнализации или остановит двигатель. (Прочитайте руководство изготовителя оборудования для того чтобы определить, какое устройство установлено на вашем двигателе.) См. **Давление масла** на следующей странице.

1. Открыть кран подачи топлива ① (если установлен).
2. Установить рычаг управления воздушной заслонкой в положение ② CHOKE (закрыта).

Замечание: Если двигатель не запускается, снять воздушный фильтр для проверки заслонки. Заслонка должна закрываться полностью. Если она закрывается не полностью, см. **Регулировка**.

3. Установить рычаг управления дросселем в положение FAST (Быстро).
4. Установить кулисный переключатель ④ в положение I.

Стартер с механизмом самовозврата, если установлен

(см. рис. [4])



Взять рукоятку троса и медленно потянуть до тех пор, пока Вы не почувствуете сопротивление. Затем потянуть трос быстро для преодоления сопротивления компрессии, предотвращения отдачи и запуска двигателя. При необходимости повторить эту операцию с открытой воздушной заслонкой и рычагом управления дросселем в положении FAST (Быстро). После запуска двигателя оставить воздушную заслонку открытой и рычаг управления дросселем в положении FAST (Быстро).

Электростартер (см. рис. [4])

Для двигателей с системой запуска 12 вольт повернуть ключ в положение START (пуск) ① или нажать на кнопку ②. При необходимости повторить эту операцию с открытой воздушной заслонкой и рычагом управления дросселем в положении FAST (Быстро). После запуска двигателя оставить воздушную заслонку открытой и рычаг управления дросселем в положении FAST (Быстро).

Замечание: Если изготовитель оборудования поставил аккумулятор, зарядить его перед запуском двигателя согласно рекомендациям изготовителя оборудования. Для увеличения срока службы стартера производить короткие циклы запуска (15 секунд в минуту). Продолжительные циклы запуска могут повредить стартер двигателя



Если на двигателе установлен аккумулятор для электростартера, не заводить двигатель с отключенным аккумулятором.

Выключение (см. рис. [5])

Не устанавливать рычаг управления воздушной заслонкой в положение CHOKE (закрыта) для остановки двигателя. Это может привести к обратной вспышке или к повреждению двигателя. Установить рычаг управления дросселем ① в положение IDLE (холостой ход) или SLOW (медленно) и затем в положение STOP (стоп), или повернуть ключ в положение OFF ② или установить кулисный переключатель ③ в положение 0.

Всегда вынимать ключ из выключателя, когда оборудование не используется или остается без присмотра.



При транспортировке двигателя или оборудования необходимо закрывать кран подачи топлива (если установлен) во избежание утечки.

Регулировка (см. рис. [6])



Перед регулировкой отсоединить и заземлить провод свечи зажигания ①, а также отсоединить отрицательный вывод аккумулятора во избежание случайного запуска.

Регулировка рычага управления воздушной заслонкой

Снять воздушный фильтр. Установить рычаг управления воздушной заслонкой в положение CHOKE (закрыта). Воздушная заслонка карбюратора ② должна быть полностью закрыта. Если она закрыта не полностью, ослабить зажимной винт корпуса ③ и вытянуть корпус с проводом ④ в указанном стрелкой направлении до упора. Затянуть зажимной винт корпуса. Снова установить воздушный фильтр.

Регулировка рычага управления дросселем

Снять воздушный фильтр. Установить рычаг управления дросселем в положение FAST (быстро). Вертлюг ⑤ должен быть расположен напротив упора дросселя ⑥. В противном случае ослабить зажимной винт корпуса ⑦. Переместить корпус с проводом ⑧ в направлении, указанном стрелкой, до совмещения вертлюга с упором дросселя. Затянуть зажимной винт корпуса. Проверить работу рычагов управления. При необходимости отрегулировать снова. Снова установить воздушный фильтр.

Настройка рычага управления регулятором

Этот рычаг управления ⑨ был установлен согласно требованиям изготовителя оборудования, на котором установлен двигатель. В случае необходимости регулировки обратитесь к Уполномоченному Сервисному Дилеру “Briggs & Stratton”.

Регулировка карбюратора




Изготовитель оборудования, на котором установлен двигатель, определяет максимальную скорость работы двигателя. НЕ ПРЕВЫШАТЬ эту скорость.

Для регулировки карбюратора обратитесь к Уполномоченному Дилеру “Briggs & Stratton”.

Обслуживание (см. рис. 7 8 9)

См. также **График обслуживания**. Соблюдать часовые или календарные интервалы обслуживания, в зависимости от того, какие из них истекли раньше. В случае работы в неблагоприятных условиях необходимо производить обслуживание чаще.

Для замены деталей обратитесь к Уполномоченному Сервисному Дилеру "Briggs & Stratton" (см. рис. C D).

 Перед обслуживанием отсоединить и заземлить провод свечи зажигания 1, а также отсоединить отрицательный вывод аккумулятора во избежание случайного запуска.

Уровень масла (см. рис. 7)

Регулярно проверять уровень масла.

Контролируйте и поддерживайте необходимый уровень масла. Проверять каждые 8 часов работы или ежедневно перед запуском двигателя. См. процедуру заполнения маслом, **Рекомендации по использованию масла**.

Замена масла

Заменить масло после первых 8 часов работы двигателя. Заменять масло, когда двигатель теплый. Заполнять маслом с рекомендуемым значением вязкости SAE (см. рис. 2).

Замена масляного фильтра 2 (если установлен).

Заменять масляный фильтр через каждые 100 часов работы или каждый сезон, в зависимости от того, какой период истечет раньше. Перед установкой нового фильтра слегка смазать уплотнение фильтра свежим и чистым моторным маслом. Завинтить фильтр рукой до контакта уплотнения с переходником масляного фильтра. Затем затянуть еще на 1/2 или 3/4 оборота. Запустить двигатель на холостом ходу для проверки на утечку масла. Остановить двигатель. Снова проверить уровень масла и при необходимости добавить.

Давление масла

Если давление масла упадет ниже 0,1-0,2 кг/см² (1-4 psi – фунт на квадратный дюйм), устройство отключения (если установлено на двигателе) либо активизирует устройство предупредительной сигнализации, либо остановит двигатель. Проверить уровень масла при помощи щупа. Если уровень масла между отметками **ADD (добавить)** и **FULL (заполнено)**, не заводить двигатель. Обратитесь к Уполномоченному Сервисному Дилеру "Briggs & Stratton". Не заводить двигатель до восстановления нормального значения давления масла.

Если уровень масла ниже отметки **ADD** щупа, добавить масло до отметки **FULL (заполнено)**. Снова завести двигатель и проверить давление масла. Если значение давления нормальное, можно продолжать работу двигателя.

Замечание: Датчик давления масла (если установлен на двигателе) поставляется изготовителем оборудования.

Воздушный фильтр, двухэлементный (см. рис. 8)

1. Снять крышку.
2. Осторожно вынуть предварительный фильтр 2 из патрона 3.
3. Удалить головку и пластину. Осторожно удалить патрон, чтобы в карбюратор не попал мусор.

Заменить предварительный фильтр (если установлен) или патрон, если они очень грязные или повреждены.

Для обслуживания предварительного фильтра промыть его жидким моющим средством с водой. Протереть досуха чистой тканью. Пропитать моторным маслом. Обернуть чистой абсорбирующей тканью и отжать для удаления излишков масла.

Для обслуживания патрона очистить его, аккуратно постукивая им по ровной поверхности. Во избежание повреждения патрона не использовать сжатый воздух, а также растворители на нефтяной основе, такие как керосин. Не смазывать патрон моторным маслом.

4. Снова установить патрон, пластину и головку.

Замечание: На верхней стороне пластины воздушного фильтра 4 имеется отметка "UP" ("ВЕРХ"); только на двигателях со встроенным топливным баком.

5. Установить предварительный фильтр на патрон и установить крышку.

Обслуживание, продолжение

Обслуживание свечи зажигания (см. рис. 9)

Для проверки искры использовать только устройство для проверки системы зажигания "Briggs & Stratton" 2. Зазор свечи зажигания 3 должен составлять 0,76 мм или 0,030 дюйма. Заменять свечу зажигания каждый сезон. Вы можете заказать ключ для свечи зажигания у любого Уполномоченного Сервисного Дилера "Briggs & Stratton".

Содержите двигатель в чистоте (см. рис. 9)

Периодически очищать двигатель от травы и мусора. Не промывать двигатель водой, так как вода может попасть в топливо. Очищать при помощи щетки или сжатого воздуха.



Трава и мусор вокруг выпускного коллектора или глушителя могут привести к воспламенению. Перед каждым использованием необходимо осмотреть и очистить зону вокруг глушителя 4.

Очищать соединения, пружины и рычаги управления 4 от мусора.

Если на глушителе установлен искроуловитель 5, то его необходимо снимать для очистки и проверки через каждые 50 часов работы или каждый сезон. В случае повреждения заменить.



Заменять проходной топливный фильтр 6 каждый сезон. Перед заменой топливного фильтра слить топливный бак или закрыть кран подачи топлива.

Необходимо очищать маслоохладитель 7 через каждые 100 часов работы или каждый сезон (если установлен).

Трава или мусор могут засорить систему охлаждения двигателя, в особенности после продолжительного кошения высокой сухой травы. Необходимо очищать внутренние охлаждающие ребра и поверхности через каждые 100 часов работы или каждый сезон во избежание перегрева и повреждения двигателя. Снять кожух вентилятора для очистки указанных зон 8.

Проверить клапанный зазор (впускного и выпускного клапана: 0,10 - 0,15 мм).

График обслуживания

Соблюдать часовые или календарные интервалы обслуживания, в зависимости от того, какие из них истекли раньше. В случае работы в неблагоприятных условиях необходимо производить обслуживание чаще.

Первые 8 часов

- Заменить масло

Каждые 8 часов или ежедневно

- Проверить уровень масла
- Очистить зону вокруг глушителя, соединений и пружин

Каждые 25 часов или каждый сезон

- Заменить масло при работе с высокой нагрузкой или при высокой температуре окружающей среды
- Произвести обслуживание предварительного воздушного фильтра*

Каждые 50 часов или каждый сезон

- Заменить масло
- Очистить и осмотреть искроуловитель (если установлен)

Каждые 100 часов или каждый сезон

- Произвести обслуживание патрона воздушного фильтра*
- Заменить масляный фильтр (если установлен)
- Очистить маслоохладитель (если установлен)*
- Очистить систему охлаждения*

Каждый сезон

- Заменить свечи зажигания
- Заменить проходной топливный фильтр

- Проверить клапанный зазор

* В случае работы в пыльных условиях, наличия мусора в воздухе, а также после продолжительного кошения высокой и сухой травы необходимо производить очистку более часто.

Хранение

В случае хранения двигателей в течение периода более 30 дней, необходимо их защитить или слить топливо во избежание образования смолистых осадков в топливной системе или на основных частях карбюратора.

Для защиты двигателя мы рекомендуем использовать присадку "Briggs & Stratton" к бензину B, которую вы можете заказать у Уполномоченного Сервисного Дилера Briggs & Stratton. Размешать присадку с топливом в топливном баке или в резервуаре для хранения. Ненадолго завести двигатель для прохождения присадки через карбюратор. Двигатель и топливо могут храниться в течение периода до 24 месяцев.

Замечание: Если присадка не используется или если двигатель работает на топливе с содержанием спирта, например, бензоспирте, необходимо слить все топливо из бака и запустить двигатель до остановки по причине нехватки топлива.

1. Заменить масло. См. **Использование масла (см. рис. 2 7)**.
2. Вынуть свечи зажигания и залить приблизительно 30 мл (1 унция) моторного масла в цилиндры. Заменить свечи зажигания и медленно повернуть вал для распределения масла.
3. Очистить цилиндр, ребра головки цилиндра и зону вокруг глушителя от травы и мусора.
4. Хранить в чистом и сухом помещении, но НЕ рядом с печью, котлом или водонагревателем, в которых используется горелка, или любым иным оборудованием, которое может произвести искру.

Техническое обслуживание

Обращайтесь к Уполномоченным Сервисным Дилерам "Briggs & Stratton". Каждый из них имеет на складе подлинные детали "Briggs & Stratton" и соответствующие инструменты. Специально подготовленные механики обеспечат профессиональный ремонт любых двигателей "Briggs & Stratton". Только дилеры, имеющие статус "Уполномоченных дилеров Briggs & Stratton" обязаны соответствовать стандартам "Briggs & Stratton".

Когда вы приобретаете оборудование с двигателем "Briggs & Stratton", Вам обеспечивается квалифицированное обслуживание более, чем 30,000 Уполномоченными Сервисными Дилерами во всем мире, где работает 2,700 сервисных механиков-мастеров высшей квалификации. Смотрите эти знаки, где предлагаются услуги "Briggs & Stratton".



Вы можете найти ближайшего Уполномоченного Сервисного Дилера "Briggs & Stratton" в справочнике "Желтые страницы"™ в категории "Двигатели, бензиновые" или "Бензиновые двигатели" или "Газонокосилки" или в подобной категории. Вы можете также найти Вашего ближайшего дилера на карте в Интернете (www.briggsandstratton.com).

Замечание: Указатель "Бегущие пальцы" и справочник "Желтые страницы" зарегистрированы в качестве торговых марок в различных юрисдикциях.

Иллюстрированное пособие по техобслуживанию включает раздел "Теория работы", основные технические данные и подробные сведения о регулировке, настройке и ремонте V-образных двухцилиндровых четырехтактных двигателей "Briggs & Stratton". Закажите P/N (изделие номер) 272144 у Уполномоченного Сервисного Дилера "Briggs & Stratton".

Требуемые подлинные запасные детали "Briggs & Stratton" с нашей эмблемой на коробке или детали. Использование неподлинных деталей может привести к нарушению работы и недействительности Вашей гарантии.

В отношении гарантии на Ваш двигатель

Корпорация "Briggs & Stratton" с готовностью производит гарантийный ремонт и приносит извинения за причиненное Вам беспокойство. Проведение гарантийного ремонта разрешено любому Уполномоченному Сервисному Дилеру. В большинстве случаев гарантийный ремонт производится быстро и в бесспорном порядке. Тем не менее, иногда требования на гарантийное обслуживание не являются оправданными. К примеру, гарантия не распространяется на те случаи, когда дефекты двигателя явились результатом его неправильного использования, отсутствия надлежащего обслуживания, или когда повреждения произошли в процессе транспортировки, прогрузочно-разгрузочных работ, складирования двигателей или из-за их неправильной установки. При разногласиях между Пользователем и Сервисным Дилером будет проведено дополнительное разбирательство для определения правомочности гарантийного требования. Попросите Сервисного Дилера представить все имеющиеся материалы на рассмотрение Дистрибутору или Заводу-производителю. Если Дистрибутор или Завод решат, что требование является оправданным, Пользователю возместят полную стоимость дефектных деталей. Во избежание недопонимания, которое может возникнуть между Пользователем и Дилером, ниже приведены некоторые примеры неполадок двигателя, не попадающих под гарантию "Briggs & Stratton".

Недостаточный уход

Напоминаем, что на бесперебойную работу влияют условия, в которых он эксплуатируется, и уход, который он получает. Такие механизмы, как мотокультиваторы, мотопомпы, газонокосилки, очень часто используются в пыльной среде или забиваются грязью, что может вызвать заблуждение о преждевременном износе двигателя. Подобный "износ" вызванный попаданием в двигатель пыли, грязи, наждачных крошек (после зачистки свечи) и иного абразивного вещества, не попадает под гарантию.

Гарантия покрывает только дефекты материала и/или производства двигателей, но не замену или возмещение убытков в связи с ремонтным оборудованием, на котором он установлен. Гарантия также не распространяется на ремонтные работы, связанные с:

1. ИСПОЛЬЗОВАНИЕМ ДЕТАЛЕЙ, НЕ ЯВЛЯЮЩИХСЯ ПОДЛИННЫМИ ДЕТАЛЯМИ "BRIGGS & STRATTON".
2. Применением таких устройств управления конечным механизмом или таких его узлов, которые препятствуют запуску двигателя, являются причиной его неудовлетворительной работы или сокращают нормальный срок его функционирования (Обращайтесь к изготовителю оборудования.)
3. Негерметичностью карбюраторов, стопорением клапанов, закупоркой топливопроводов или иными неисправностями, вызванными использованием несвежего или загрязненного бензина. (Рекомендуется использовать чистый, свежий неэтилированный бензин, а также фирменный "Briggs & Stratton" стабилизатор топлива, изделие No. 5041.)
4. Заменой деталей, поцарапанных или сломанных вследствие работы двигателя при недостатке или загрязнении масла, или из-за использования масла с характеристиками, отличными от требуемых (проверьте уровень масла ежедневно или через каждые 8 часов работы. Доливайте по необходимости или меняйте через рекомендуемые интервалы.) Ознакомьтесь с "Руководством для владельца."
5. Ремонтom или регулировкой присоединяемых деталей или узлов - муфт, передач, дистанционного управления и т.п., изготовителем которых корпорация "Briggs & Stratton" не является.
6. Повреждением или износом деталей, вызванным попаданием в двигатель грязи из-за неправильной сборки пользователем воздушного фильтра или нерегулярным уходом за ним, или вследствие использования картриджа и элемента очистки, которые не являются подлинными деталями "Briggs & Stratton". (Через рекомендуемые интервалы производите очистку и повторную смазку элемента Oil-Foam® или поролонового элемента предварительной очистки, а также замену картриджа.) Ознакомьтесь с "Руководством для владельца."
7. Повреждением деталей из-за чрезмерной скорости работы двигателя или из-за перегрева, вызванного блокировкой маховика или ребер охлаждения травой, грязью, мусором, либо использованием двигателя в ограниченном пространстве без достаточной вентиляции. (Через рекомендуемые интервалы производите очистку ребер воздушного охлаждения на цилиндре, головке цилиндра и маховике.) Ознакомьтесь с "Руководством для владельца."
8. Повреждением двигателя или конечного оборудования из-за чрезмерной вибрации вызванной плохим креплением двигателя на конечном оборудовании, плохим креплением или неадекватной балансировкой лезвий, плохим креплением или неадекватной балансировкой крыльчатки, неправильным сочленением коленвала с приводными устройствами, а также из-за чрезмерного повышения скорости работы или из-за иной неправильной эксплуатации двигателя.
9. Искривлением или поломкой коленвала из-за столкновения лезвия или ротационной газонокосилки с твердым предметом, или из-за чрезмерного натяжения клиноременной передачи.
10. Обычной регулировкой или настройкой двигателя.
11. Повреждением двигателя или его компонентов, таких как камера сгорания, клапаны, седла клапанов, направляющие клапанов, или обгоранием обмоток стартера, вызванными использованием альтернативных видов топлива (сниженный газ, природный газ, модифицированные бензины и т.п.).

Гарантийные обязательства могут быть обеспечены только сервисными дилерами, уполномоченными на это корпорацией "Briggs & Stratton". Ваш ближайший Уполномоченный дилер значится в "Желтых страницах"™ Вашего телефонного справочника в разделе "Двигатели, бензиновые" или "Бензиновые двигатели", или "Газонокосилки" или им подобных.

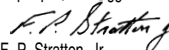
Гарантийный полис владельца двигателя "Briggs & Stratton"

Действителен с 1 июля 1998 года, заменяет все предыдущие гарантии, а также гарантии без указания даты

ОГРАНИЧЕННАЯ ГАРАНТИЯ

Корпорация "Briggs & Stratton" произведет бесплатный ремонт или замену любой детали или любых деталей двигателя, которые являются дефектными из-за дефекта материала или производства, или того и другого. Транспортные расходы, связанные с доставкой деталей для их ремонта или замены по настоящей Гарантии, должны быть оплачены покупателем. Гарантия действительна для сроков и условий, предоставляемых настоящим полисом. Для проведения гарантийного обслуживания обратитесь к ближайшему Уполномоченному Сервисному Дилеру, указанному в справочнике "Желтые страницы"™ в разделах "Двигатели, бензиновые" или "Бензиновые двигатели", или "Газонокосилки" или им подобных. НИКАКИХ ИНЫХ ОТКРЫТО ЗАЯВЛЕННЫХ ГАРАНТИЙ НЕ СУЩЕСТВУЕТ. ПОДРАЗУМЕВАЕМЫЕ ГАРАНТИИ, ВКЛЮЧАЯ ГАРАНТИИ ПРИГОДНОСТИ ДЛЯ ТОРГОВЛИ И СООТВЕТСТВИЯ КОНКРЕТНЫМ ПРИМЕНЕНИЯМ ОГРАНИЧЕНЫ СРОКОМ В ОДИН ГОД С ДАТЫ ПОКУПКИ, ИЛИ РАМКАМИ, ДОПУСКАЕМЫМИ ЗАКОНОМ. ВСЕ ИНЫЕ ПОДРАЗУМЕВАЕМЫЕ ГАРАНТИИ ИСКЛЮЧАЮТСЯ. ВСЕ ГАРАНТИИ ИСКЛЮЧАЮТ ОТВЕТСТВЕННОСТЬ ЗА ПРЕДОПРЕДЕЛЕННЫЙ УЩЕРБ В ТОЙ СТЕПЕНИ, НАСКОЛЬКО ЭТО РАЗРЕШЕНО ЗАКОНОМ. Некоторые государства не накладывают ограничений на период действия подразумеваемой гарантии, другие не разрешают исключать или ограничивать ответственность за случайный или предопределенный ущерб. Таким образом, приведенные выше исключения и ограничения, возможно, не будут распространяться на Вас. Данная гарантия дает Вам определенные юридические права. Вы также можете пользоваться иными правами, которые предоставляет Вам законодательство Вашей страны.

Корпорация "Briggs & Stratton"


F. P. Stratton, Jr.
Генеральный директор

ГАРАНТИЙНЫЙ ПЕРИОД

ДВИГАТЕЛИ	НА ТЕРРИТОРИИ США И КАНАДЫ		ВНЕ ТЕРРИТОРИИ США И КАНАДЫ	
	ЛИЧНОЕ ИСПОЛЬЗОВАНИЕ*	КОММЕРЧЕСКОЕ ИСПОЛЬЗОВАНИЕ*	ЛИЧНОЕ ИСПОЛЬЗОВАНИЕ*	КОММЕРЧЕСКОЕ ИСПОЛЬЗОВАНИЕ*
Все двигатели Vanguard™.	2 года - на двигатель †/ Все время использования** - На систему зажигания Magnetron®			
Все двигатели Diamond Plus®, Industrial Plus™, IC® и модели с расточкой цилиндра Intek.	2 года	1 год	2 года ‡	1 год
Quantum®, Diamond Power®.	2 года	90 дней	2 года † ‡ †	90 дней
Все стандартные двигатели и модели Kool Bore™ Intek, установленные на газонокосилках, тракторах, машинах для обработки кромок, рубительных машинах, измельчителях, почвообрабатывающих машинах, картингах и все двигатели Sno/Gard.	2 года	90 дней	1 год	90 дней
Все остальные стандартные двигатели и модели Classic™.	1 год	90 дней	1 год	90 дней

* В рамках настоящих гарантийных условий, "личное использование" означает индивидуальное использование на своем личном участке первым розничным покупателем. "Коммерческое использование" означает все иные варианты использования, включая те, которые связаны с извлечением дохода или сдачей в аренду. Как только двигатель побывал в коммерческом использовании, он сразу считается в рамках настоящих гарантийных условий двигателем "коммерческого использования". На двигатели, используемые на спортивно-гоночных соревнованиях или на коммерческих, или на арендуемых трассах, гарантия не распространяется.

** Гарантия на "все время использования" для системы зажигания Magnetron® означает возмещение стоимости деталей и работ по их замене в течение первых пяти лет с даты покупки; затем - только стоимости деталей. "Все время использования" означает время принадлежности двигателя первому покупателю.

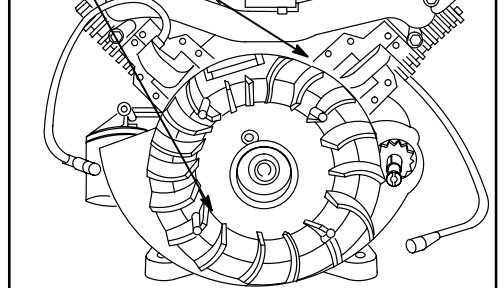
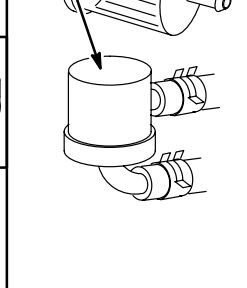
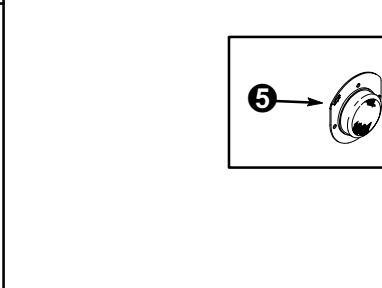
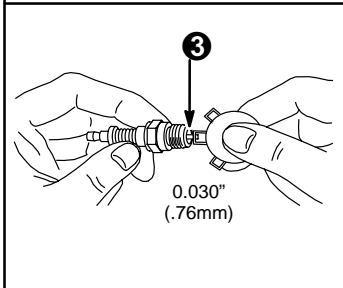
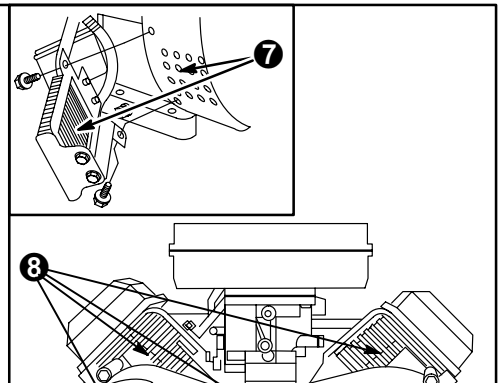
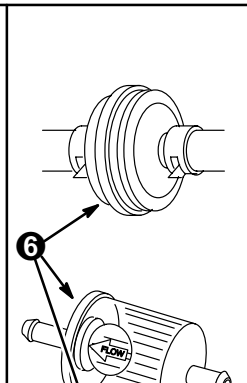
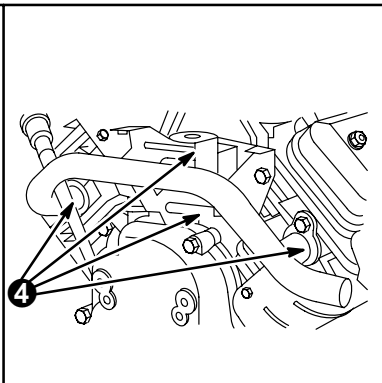
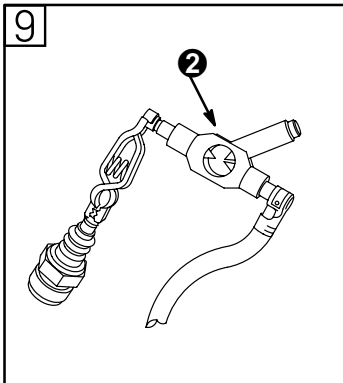
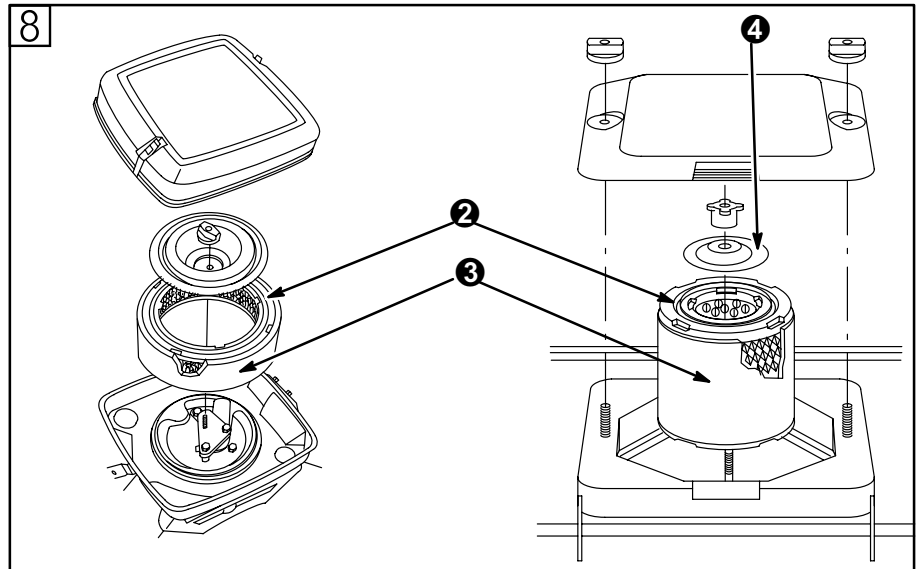
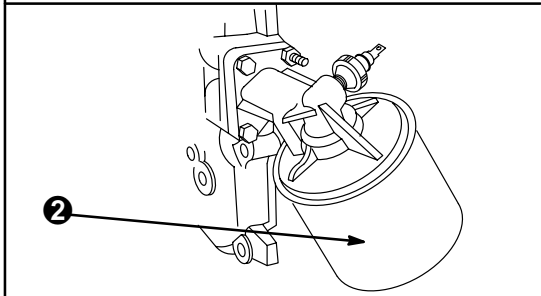
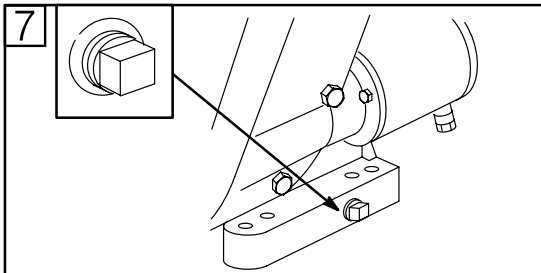
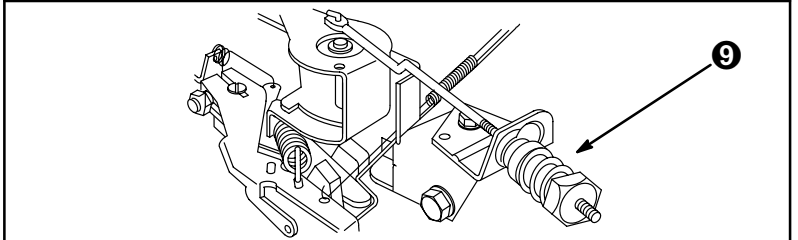
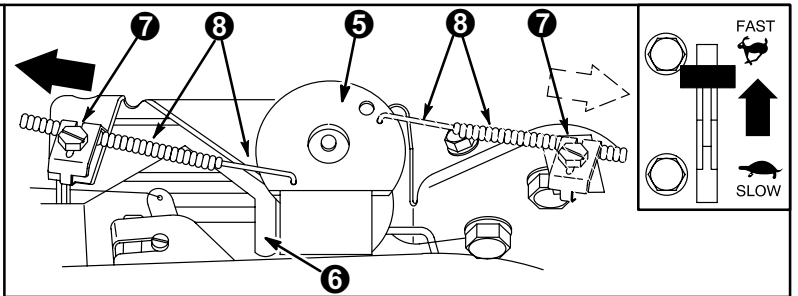
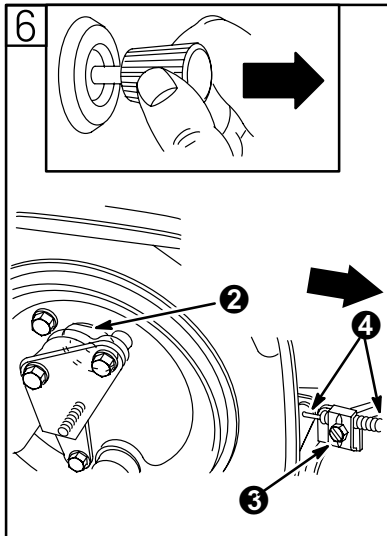
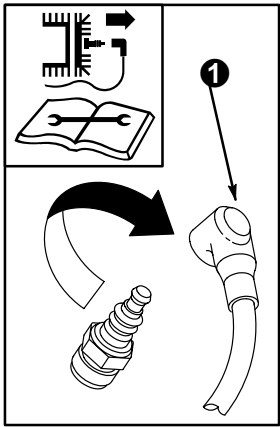
† Один (1) год для Австралии, Новой Зеландии, Ближнего Востока и Африки.

‡ Один (1) год для Индии.

ДЛЯ ОСУЩЕСТВЛЕНИЯ ГАРАНТИЙНЫХ ПРАВ НА ДВИГАТЕЛИ "BRIGGS & STRATTON" ГАРАНТИЙНОГО ТАЛОНА НЕ ТРЕБУЕТСЯ. ВЫ ДОЛЖНЫ СОХРАНИТЬ ТОЛЬКО ТОВАРНЫЙ ЧЕК.

ПРИ ПРЕДЪЯВЛЕНИИ ГАРАНТИЙНОГО ТРЕБОВАНИЯ ПОТРЕБУЕТСЯ ДОКАЗАТЕЛЬСТВО ДАТЫ ПОКУПКИ.

Двигатели "Briggs & Stratton" изготавливаются по одному или нескольким из следующих патентов: Модель D-247.177 (Остальные патенты находятся на рассмотрении)										
5.642.701	5.497.679	5.243.878	5.191.864	5.105.331	5.040.644	4.995.357	4.875.448	4.633.556	4.453.507	DES. 309.458
5.606.948	5.320.795	5.235.943	5.188.069	5.086.890	5.040.503	4.977.879	4.819.593	4.630.498	4.430.984	DES. 309.457
5.548.955	5.271.363	5.234.038	5.186.142	5.070.829	5.009.208	4.971.219	4.719.682	4.522.080	4.355.253	DES. 308.872
5.546.901	5.269.713	5.197.425	5.138.996	5.058.544	4.996.956	4.895.119	4.694.792	4.520.288	4.270.509	DES. 308.871
5.503.125	5.265.700	5.197.422								



A

**100005,
100028**

B

**5041,
999005E**

992030

C

5050

272490

692520

271794

394018

692519

393957

**5049
492932**

**Model 290000
Model 300000
Model 350000**

Model 380000

D

19368

19374

**491055,
496018**

392390

**5018
298090**

493629

808116