

ГИДРАВЛИЧЕСКАЯ ШЛАМОВАЯ ПОМПА

модель S3SCR

(сливной рукав – 76 мм)

Погружная шнековая помпа S3SCR предназначена для перекачки жидкостей с высокой вязкостью, таких как тяжелая нефть, латекс, черная патока, отходы нефтепереработки, нефтешлам. При перекачке более легких жидкостей шнековая лопасть работает как лопасть центробежного насоса, обеспечивая высокую производительность.



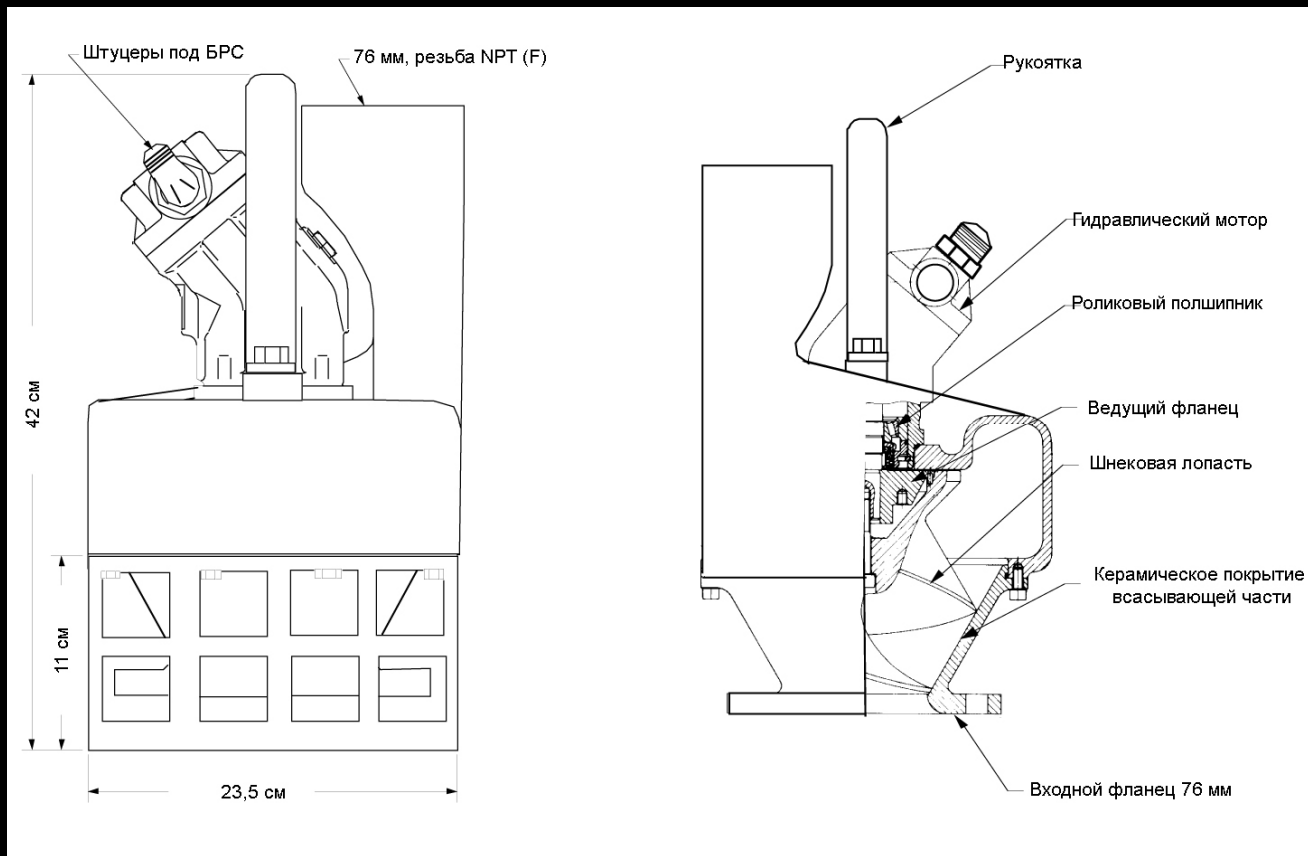
ХАРАКТЕРИСТИКИ

- Уникальная шнековая лопасть позволяет перекачивать жидкости вязкостью до 25,000 CST
- Обработанные смазкой уплотнения. Может работать без нагрузки.
- Керамическое покрытие внутренней части корпуса для увеличения износостойкости
- Регулируемая производительность
- Может устанавливаться непосредственно в трубопроводах
- Электробезопасность
- Источником питания могут служить гидравлические станции с бензиновым, дизельным или электрическим двигателем или другие гидравлические источники питания с открытым центром с потоком гидравлической жидкости от 22 до 41 л/мин.

ТЕХНИЧЕСКИЕ ХАРАКТЕРИСТИКИ

Вес.....20 кг
 Высота.....42 см
 Макс. диаметр корпуса.....23,5 см
 Горловина для сбросового
 рукава.....76 мм, NPT(F)
 Макс. размер твердых частиц.....38 мм
 Штуцеры по БРС.....1/2"
 Корпус.....термически
 обработанный алюминий
 Входной фланец 76 мм, 125# ASA
 Лопасть.....нержавеющая сталь
 Уплотнение вала.....графит/керамика
 Эластомер.....Буна Н
 Гидравл. масло.....214-320 s.u.s. 64 °C
 Максимальная вязкость 25 000 CST
 Поток масла.....макс. 42 л/мин
 Рабочее давление..... макс.204 Bar
 Источник питания.....гидравлич. система
 с открытым центром

S3SCR ГАБАРИТНЫЕ РАЗМЕРЫ



S3SCR ТАБЛИЦА ПРОИЗВОДИТЕЛЬНОСТИ

